



*Замки ComFortlock
с цилиндрами европейского профиля*



Замки ComFortlock с цилиндрами европейского профиля

ОСНОВНЫЕ ХАРАКТЕРИСТИКИ

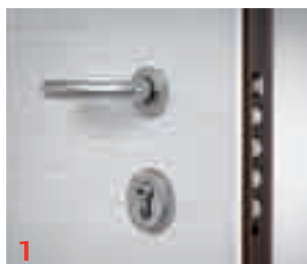
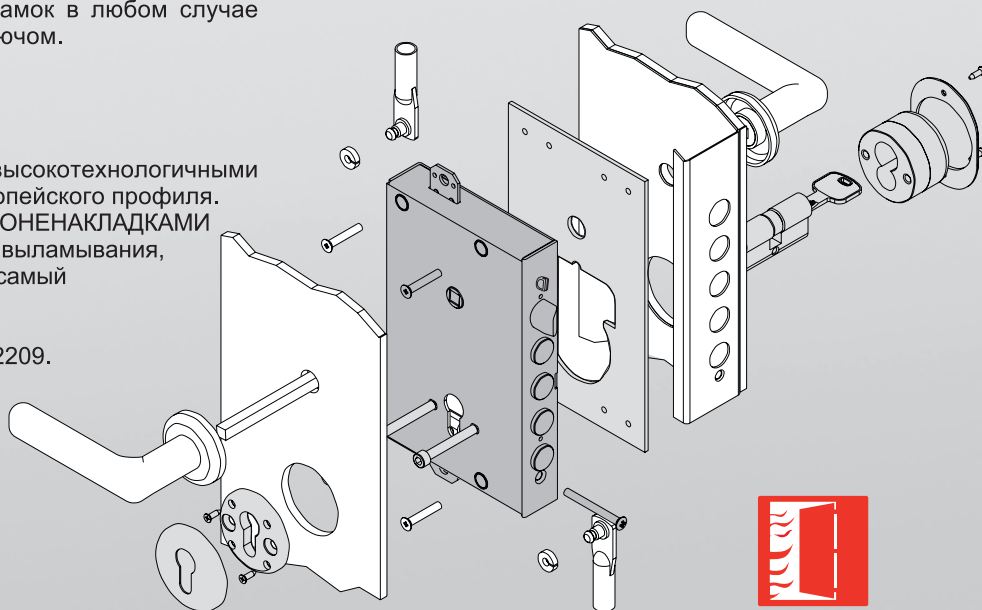
- Простой и очень удобный, замок ComFortlock – это новинка в гамме моделей, предназначенных для использования в жилых помещениях.
- Замок позволяет надежно запереть дверь изнутри, просто подняв вверх ручку. Для того чтобы открыть дверь изнутри, достаточно повернуть ручку вниз. Это не только удобно, но и важно для быстрого выхода из квартиры, например, в случае аварийной ситуации. Эта функция «аварийного» выхода может быть установлена или отменена по желанию пользователя.
- Для того чтобы запереть дверь снаружи, также достаточно просто поднять вверх ручку. Но открыть дверь снаружи можно только ключом.
- По желанию пользователя, замок в любом случае можно закрывать и открывать ключом.

БЕЗОПАСНОСТЬ

- Безопасность обеспечивается высокотехнологичными цилиндрами CISA AP3, RS3 европейского профиля.
- В сочетании с цилиндрами и БРОНЕНАКЛАДКАМИ для защиты от высверливания и выламывания, замок ComFortlock обеспечивает самый высокий уровень безопасности, предусмотренный европейскими нормами UNI EN 1303 и UNI EN12209.

ВОЗМОЖНОСТИ

Замок ComFortlock предусматривает установку дополнительных точек запираения.





Технические характеристики:

- Корпус и крышка замка из стали.
- Лицевая планка из никелированной стали (к врезным замкам).
- Ригели из никелированной стали.
- Реверсивная никелированная защелка.
- Противовзломные втулки для крепежных винтов
- Приводы тяг из стали
- Упаковка: 1 шт. или 5 шт. в коробке (промышленная упаковка)

Функционирование:

Изнутри

Закрывание:

- ригели управляются поворотом ручки вверх или ключом

Открывание:

- защелка управляется ручкой или ключом
- ригели управляются поворотом ручки вниз (данная функция применяется по желанию пользователя) или ключом.

Снаружи

Закрывание:

- ригели управляются поворотом ручки вверх или ключом

Открывание:

- защелка управляется ручкой или ключом
- ригели управляются ключом.

Отделка:

Оцинкованный алюминий

Дверь*)

0 = любая

Отдельно заказываются:

- цилиндр европейского профиля
- защитные броненакладки на цилиндр серии 06460, 06480, 06485.
- накладки на внутреннюю сторону двери серии 06473.

Сертификация и маркировка **CE**

Используемые материалы и технические решения отвечают самым строгим требованиям европейских нормативов. Благодаря этому данные модели замков получили, в соответствии с Директивой 89/106/CE, сертификаты и маркировку CE по нормам UNI EN 12209 «Устройства для противопожарных дверей».

Для повышения уровня безопасности CISA рекомендует:



Защитная броненакладка



Цилиндр RS3 S

CISA S.p.A оставляет за собой право вносить изменения в модели, описанные выше, без предварительного уведомления. Размеры изделий приводятся в миллиметрах.

Тип	Описание	Ригели							Артикул					
		Количество	Выступ, мм	М риг.****)	Число обор.	МО****)	Лиц.планка	Размер E**)	Вес 1 шт. Kg	Шт. в упак.	Модель	Размер Дверь *)	Отделка	Индия.исп.
	<ul style="list-style-type: none"> • Ригель и защелка • Предусмотрены дополнительные точки запираения 	4	3,5	27	2	85	-	64	2,650	1	1 56815 27 0			
		4	3,5	28	2	85	-	64	2,650	1	1 56815 28 0			
		3	3,5	38	2	85	-	64	2,650	1	1 56815 38 0			
		4	3,5	27	2	85	-	64	2,550	5	1 56815 47 0			
		4	3,5	28	2	85	-	64	2,550	5	1 56815 48 0			
		3	3,5	38	2	85	-	64	2,550	5	1 56815 58 0			
	<ul style="list-style-type: none"> • Ригель и защелка • Предусмотрены дополнительные точки запираения 	4	-	28	2	85	35	67	2,800	1	1 56835 28 0			
		4	-	28	2	85	35	67	2,700	5	1 56835 48 0			
Габаритные чертежи		<p>*) Сторона открывания **) Расстояние между осью цилиндра и торцом двери, мм ***) Расстояние между осями цилиндра и фалевой ручки, мм ****) Расстояние между ригелями, мм</p> <p>56815 A = 27 - 28 - 38</p> <p>56835</p>												



Подразделение «Security Technologies» является мировым лидером среди поставщиков продукции и услуг в сфере безопасности объектов и персональной безопасности. В ассортимент продукции входят электронные и биометрические системы управления доступом, механические и электромеханические замки, цилиндры, навесные замки, дверные доводчики, сейфы, системы аварийного выхода, стальные двери, технологии и услуги для мирового рынка товаров безопасности

CISA SpA
 Via Oberdan, 42
 48018 Faenza (RA) Italy
 Tel. +39 0546 677 111
 Fax +39 0546 677150
 www.cisa.ru; www.cisa.com

www.ingersollrand.com