



ЗАМКИ ДЛЯ АЛЮМИНИЕВЫХ ДВЕРЕЙ*)

Цилиндровые врезные замки (для поперечного ребра жёсткости),.....	
H= 82мм.....	149
Цилиндровые врезные замки (для поперечного ребра жёсткости),.....	
H= 44-64-77мм.....	150
Врезные замки с овальным цилиндром.....	151
Цилиндровые врезные замки с поворотным ригелем.....	
(для вертикального ребра жёсткости).....	154
Цилиндровые врезные замки с редуктором.....	
(для вертикального ребра жёсткости) "MultiTop".....	159
Цилиндровые врезные замки с редуктором (для многоточечного запирания).....	
"MultiTop".....	160
Электромеханические защёлки к врезным замкам.....	161
Электромеханические защёлки к врезным замкам с.....	
различными лицевыми планками.....	162
Лицевые планки к электромеханическим защёлкам.....	
для алюминиевых дверей.....	163
Принадлежности к замкам для алюминиевых дверей.....	164
Габаритные чертежи.....	170

*) В разделе приведены выборочные данные по замкам для алюминиевых дверей.
Полностью данный раздел - см. Генеральный каталог CISA



Технические характеристики:

- Высота корпуса 82 мм
- Корпус из оцинкованной стали
- Лицевая планка из оцинкованной стали
- Защелка, ролик и ригель - из латуни
- Электромеханические замки, взаимозаменяемые с аналогами (арт. 44115/6 и 44145/6)

Дверь*):
0 - любая

1 - правая, открывается внутрь

2 - левая, открывается внутрь

Стандартная комплектация:

- Крепежные винты для цилиндра

По заказу:

- Специальные ответные планки

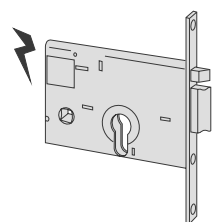
Соответствие стандартам

- Продукция сертифицирована в России

Цилиндр заказывается отдельно



Тип	Описание	Число об.	М.О.***)	Лицевая планка, мм	Размер E**)	Вес 1 шт. Kg	Шт. в упак.	АРТИКУЛ				
								Модель	Размер Дверь*)	Отделка	Индик. исп.	Спец. исп.



- Защелка-ригель
- Питание 12В переменного тока

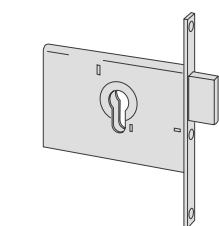
-	48	16	58	0,560	12	1	14010	60	1
-	48	16	58	0,560	12	1	14010	60	2
-	48	20	58	0,588	12	1	14011	60	1
-	48	20	58	0,565	12	1	14011	60	2

- Защелка-ригель
- Фиксация защелки в открытом состоянии
- Питание 12В переменного тока

-	48	16	58	0,556	12	1	14012	60	1
-	48	16	58	0,556	12	1	14012	60	2
-	48	20	58	0,566	12	1	14013	60	1
-	48	20	58	0,566	12	1	14013	60	2

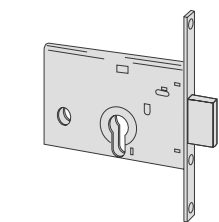
- Защелка-ригель
- Снижение ударной нагрузки взводной пружины
- Фиксация защелки в открытом состоянии
- Питание 12В переменного тока

-	48	16	58	0,557	12	1	14017	60	1
-	48	16	58	0,557	12	1	14017	60	2
-	48	20	58	0,583	12	1	14018	60	1
-	48	20	58	0,583	12	1	14018	60	2



- Только ригель

2	-	16	58	0,485	12	1	44110	60	0
2	-	20	58	0,485	12	1	44111	60	0



- Только ригель
- Взаимозаменяемость с сер.14010

2	-	16	58	0,475	12	1	44115	60	0
2	-	20	58	0,485	12	1	44116	60	0

*) Сторона открывания

***) Расстояние между осью цилиндра и торцом двери, мм

****) Расстояние между осями цилиндра и фалевой ручки, мм

*****) Расстояние между ригелями, мм

Технические характеристики:

- Корпус из оцинкованной стали
- Лицевая планка из оцинкованной стали
- Защелка, ролик и ригель из латуни
- Защелка или реверсивный взводной ригель (в предусмотренных случаях)
- Взаимозаменяемость механических и электрических замков соответствующих моделей

Стандартная комплектация:

- Крепежные винты для цилиндра

По заказу:

- Специальные ответные планки

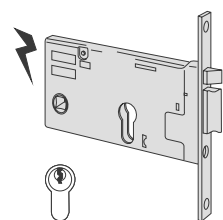
Соответствие стандартам

- Продукция сертифицирована в России

Дверь*):
0 = любая

Цилиндр заказывается отдельно

Тип	Описание	Число об. М.О.***)	Лицевая планка, мм	Размер E**)	Вес 1 шт. Шт. в упак.	АРТИКУЛ		
						Модель	Размер Дверь*)	Идентиф. код Спец. исп.



- Высота корпуса 77 мм
- Только защелка-ригель
- Фиксация защелки в открытом состоянии
- Питание 12В переменного тока

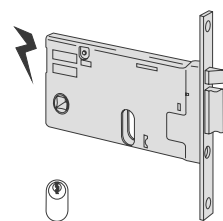
-	67	16	70	0,560	12	1 14350 70 0
-	67	16	80	0,595	12	1 14350 80 0
-	67	16	90	0,627	12	1 14350 90 0

- Высота корпуса 77 мм
- Только защелка-ригель
- Фиксация защелки в открытом состоянии
- Питание 12В переменного тока

-	67	20	70	0,580	12	1 14351 70 0
-	67	20	80	0,633	12	1 14351 80 0
-	67	20	90	0,643	12	1 14351 90 0

- Высота корпуса 77 мм
- Только защелка-ригель
- Фиксация защелки в открытом состоянии
- Питание 12В переменного тока
- Вылет защелки и взводного ригеля увеличен на 4,5 мм

-	67	14,7	70	0,576	12	1 14352 70 0
-	67	14,7	80	0,608	12	1 14352 80 0



- Высота корпуса 77 мм
- Только защелка-ригель
- Фиксация защелки в открытом состоянии
- Питание 12В переменного тока

-	67	16	70	0,562	12	1 14450 70 0
-	67	16	80	0,594	12	1 14450 80 0
-	67	16	90	0,629	12	1 14450 90 0

- Высота корпуса 77 мм
- Только защелка-ригель
- Фиксация защелки в открытом состоянии
- Питание 12В переменного тока

-	67	20	70	0,580	12	1 14451 70 0
-	67	20	80	0,608	12	1 14451 80 0
-	67	20	90	0,645	12	1 14451 90 0

- Высота корпуса 77 мм
- Только защелка-ригель
- Фиксация защелки в открытом состоянии
- Питание 12В переменного тока
- Вылет защелки и взводного ригеля увеличен на 4,5 мм

-	67	14,7	70	0,577	12	1 14452 70 0
-	67	14,7	80	0,609	12	1 14452 80 0
-	67	14,7	90	0,642	12	1 14452 90 0

Технические характеристики:

- Оцинкованный корпус
- Оцинкованная лицевая планка
- Защелка, ролик и ригель из латуни

Стандартная комплектация:

- Фиксирующие винты для цилиндра

По заказу:

- Соответствующие ответные планки

Соответствие стандартам:

- Продукция сертифицирована в России

Дверь*):
0 - любая

1 - правая
открывается внутрь

2 - левая
открывается внутрь

**Цилиндр
заказывается
отдельно,**

Тип	Описание	Число обор. М.О.***)	Лицевая планка, мм	Размер E**)	Вес 1 шт. Kg	Шт. в упак.	АРТИКУЛ			
							Тип	Размеры Дверь*)	Отделка	Индик. исп. Спец. исп.

	<ul style="list-style-type: none"> • Защелка-ригель • 12В переменного тока 	-	-	16	15	0,360	1	1	14020	15	1
		-	-	16	15	0,355	1	1	14020	15	2
		-	-	16	18	0,371	1	1	14020	18	1
		-	-	16	18	0,365	1	1	14020	18	2
	<ul style="list-style-type: none"> • Защелка-ригель • 12В переменного тока 	-	-	20	15	0,381	1	1	14021	15	1
		-	-	20	15	0,381	1	1	14021	15	2
		-	-	20	18	0,394	1	1	14021	18	1
		-	-	20	18	0,394	1	1	14021	18	2

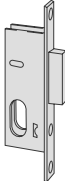
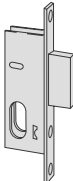
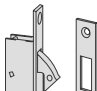
	<ul style="list-style-type: none"> • Один никелированный ригель • Плоская оцинкованная ответная планка арт. 1.07027.00.0 	1	-	20	16	0,265	12	1	44210	16	0
--	--	---	---	----	----	-------	----	---	-------	----	---

	<ul style="list-style-type: none"> • Коробка высотой 85 мм. • Реверсивная защелка убирается поворотом ключа в цилиндре 	-	-	16	15	0,220	12	1	44217	15	0
		-	-	20	15	0,230	12	1	44218	15	0


	<ul style="list-style-type: none"> • Вылет реверсивной защелки и ригеля увеличен на 4,5 мм. • Защелка может убираться поворотом ключа в цилиндре 	1	69	14,7	25	0,365	12	1	44219	25	0
		1	69	14,7	30	0,410	12	1	44219	30	0
	<ul style="list-style-type: none"> • Ригель и реверсивная защелка • Защелка может убираться поворотом ключа в цилиндре, кроме замков с размером E=15 и 18 мм. 	1	69	16	15	0,290	12	1	44220	15	0
		1	69	16	18	0,310	12	1	44220	18	0
		1	69	16	25	0,350	12	1	44220	25	0
		1	69	16	30	0,390	12	1	44220	30	0
		1	69	16	35	0,425	12	1	44220	35	0
		1	69	20	15	0,312	12	1	44221	15	0
	<ul style="list-style-type: none"> • Ригель и реверсивная защелка • Защелка может убираться поворотом ключа в цилиндре, кроме замков с размером E=15 и 18 мм. 	1	69	20	18	0,328	12	1	44221	18	0
		1	69	20	25	0,372	12	1	44221	25	0
		1	69	20	30	0,405	12	1	44221	30	0
		1	69	20	35	0,430	12	1	44221	35	0

*) Сторона открывания
 **) Расстояние между осью цилиндра и торцом двери, мм
 ***) Расстояние между осями цилиндра и фалевой ручки, мм
 ****) Расстояние между ригелями, мм

Тип	Описание	Число обор.	М.О. (***)	Пл.цилиндр, мм	Размер E(*)	Вес 1 шт. Kg	Шт. в упак.	АРТИКУЛ			
								Тип	Размеры (Дверь)	Отделка	История исп. Спец. исп.
	<ul style="list-style-type: none"> Вылет реверсивной защелки и ригеля увеличен на 4,5 мм. Защелка может убираться поворотом ключа в цилиндре, кроме замков с размером E=25 мм. 	2	69	14,7	25	0,390	12	1	44224	25	0
		2	69	14,7	30	0,434	12	1	44224	30	0
	<ul style="list-style-type: none"> Ригель и реверсивная защелка Защелка может убираться поворотом ключа в цилиндре, кроме замков с размером E=15-18-25 мм. 	2	69	16	15	0,318	12	1	44225	15	0
		2	69	16	18	0,335	12	1	44225	18	0
		2	69	16	25	0,374	12	1	44225	25	0
		2	69	16	30	0,416	12	1	44225	30	0
		2	69	16	35	0,454	12	1	44225	35	0
	<ul style="list-style-type: none"> Ригель и реверсивная защелка Защелка может убираться поворотом ключа в цилиндре, кроме замков с размером E=15-18-25 мм. 	2	69	20	15	0,336	12	1	44226	15	0
		2	69	20	18	0,355	12	1	44226	18	0
		2	69	20	25	0,385	12	1	44226	25	0
2		69	20	30	0,433	12	1	44226	30	0	
2		69	20	35	0,465	12	1	44226	35	0	
	<ul style="list-style-type: none"> Коробка высотой 85 мм. Реверсивная защелка убирается поворотом ручки 	-	-	16	15	0,235	12	1	44227	15	0
		-	-	20	15	0,249	12	1	44228	15	0
	<ul style="list-style-type: none"> Регулируемый ригель и защелка-ролик 	1	-	16	15	0,274	12	1	44230	15	0
		1	-	16	18	0,292	12	1	44230	18	0
		1	-	16	25	0,340	12	1	44230	25	0
		1	-	16	30	0,375	12	1	44230	30	0
		1	-	16	35	0,408	12	1	44230	35	0
	<ul style="list-style-type: none"> Регулируемый ригель и защелка-ролик 	1	-	20	15	0,293	12	1	44231	15	0
		1	-	20	18	0,313	12	1	44231	18	0
		1	-	20	25	0,359	12	1	44231	25	0
		1	-	20	30	0,391	12	1	44231	30	0
		1	-	20	35	0,426	12	1	44231	35	0
	<ul style="list-style-type: none"> Регулируемый ригель и защелка-ролик 	2	-	16	15	0,300	12	1	44235	15	0
		2	-	16	18	0,320	12	1	44235	18	0
		2	-	16	25	0,366	12	1	44235	25	0
		2	-	16	30	0,398	12	1	44235	30	0
		2	-	16	35	0,434	12	1	44235	35	0
	<ul style="list-style-type: none"> Регулируемый ригель и защелка-ролик 	2	-	20	15	0,320	12	1	44236	15	0
		2	-	20	18	0,340	12	1	44236	18	0
		2	-	20	25	0,415	12	1	44236	25	0
		2	-	20	30	0,419	12	1	44236	30	0
		2	-	20	35	0,454	12	1	44236	35	0
	<ul style="list-style-type: none"> Коробка высотой 70 мм. Регулируемая защелка-ролик 	-	-	16	15	0,135	12	1	44237	15	0
		-	-	20	15	0,145	12	1	44238	15	0

Тип	Описание	Число обор. М.О. (**)	Лицевая планка, мм	Размер E (**)	Вес 1 шт. Kg	Шт. в упак.	Артикул	
							Тип	Размеры Дверь *)
	• Только ригель	1	16	15	0,180	12	1	44240 15 0
		1	16	18	0,199	12	1	44240 18 0
		1	16	25	0,234	12	1	44240 25 0
		1	16	30	0,261	12	1	44240 30 0
		1	16	35	0,290	12	1	44240 35 0
	• Только ригель	1	20	15	0,195	12	1	44241 15 0
		1	20	18	0,211	12	1	44241 18 0
		1	20	25	0,246	12	1	44241 25 0
		1	20	30	0,273	12	1	44241 30 0
		1	20	35	0,300	12	1	44241 35 0
	• Только ригель	2	16	15	0,210	12	1	44245 15 0
		2	16	18	0,225	12	1	44245 18 0
		2	16	25	0,256	12	1	44245 25 0
		2	16	30	0,286	12	1	44245 30 0
		2	16	35	0,315	12	1	44245 35 0
	• Только ригель	2	20	15	0,220	12	1	44246 15 0
		2	20	18	0,239	12	1	44246 18 0
		2	20	25	0,274	12	1	44246 25 0
		2	20	30	0,300	12	1	44246 30 0
		2	20	35	0,329	12	1	44246 35 0
	• Никелированная многослойная сталь • Плоская оцинкованная ответная планка арт. 1.07028.00.0	1	20	16	0,255	12	1	45010 16 0

*) Сторона открывания
 **) Расстояние между осью цилиндра и торцом двери, мм
 ***) Расстояние между осями цилиндра и фалевой ручки, мм
 ****) Расстояние между ригелями, мм



Технические характеристики:

- Корпус из оцинкованной стали
- Лицевая планка из нержавеющей стали
- Никелированная защелка (плоская или ролик) и ригель (падающий или падающий с крючком)
- Защелка или реверсивная защелка-ригель (в отдельных моделях)

Стандартная комплектация:

- Комплект нейлоновых вставок под лицевую планку, арт.1.06141.65.0
- Крепежные винты для замка и цилиндра

По заказу:


- Специальные ответные планки
- Защитная броненакладка для цилиндра, арт.1.06460.00.0

Соответствие стандартам:

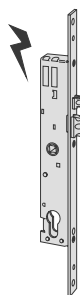
- Продукция сертифицирована в России

Дверь*):
0 = любая

Цилиндр заказывается отдельно,
серия 08710 или 0E300 (ASIX)

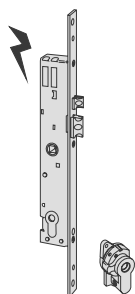


Тип	Описание	Число обор. М.О. (***)	Лицевая планка, мм	Размер E (**)	Вес 1 шт. Kg	Шт. в упак.	Артикул			
							Тип	Размеры Дверь *)	Отделка	Иные исп. Специалист.



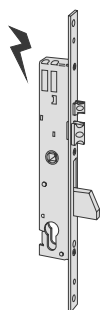
- Защелка - вылет регулируется от 10.5 до 16.5 мм, и взводной ригель
- Комплект нейлоновых накладок, арт.1.06012.01.0
- Питание 12 В переменного тока

-	85	22	25	0,740	1	1	16205	25	0
-	85	22	30	0,770	1	1	16205	30	0
-	85	22	35	0,815	1	1	16205	35	0



- Цилиндр в комплекте с 3 крестовыми ключами
- Защелка и взводной ригель, вылет регулируется от 10.5 до 16.5 мм.
- Комплект нейлоновых накладок, арт.1.06012.01.0
- Питание 12 В переменного тока


-	85	22	25	0,841	1	1	16207	25	0
-	85	22	30	0,886	1	1	16207	30	0
-	85	22	35	0,921	1	1	16207	35	0

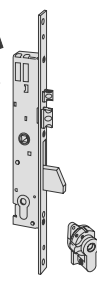


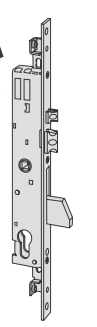
- Ригель и защелка
- Защелка - вылет регулируется от 10.5 до 16.5 мм, и взводной ригель
- Комплект нейлоновых накладок, арт.1.06012.01.0
- Питание 12 В переменного тока

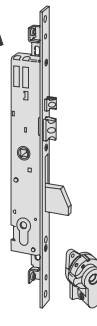
1	85	22	25	0,780	1	1	16215	25	0
1	85	22	30	0,825	1	1	16215	30	0
1	85	22	35	0,865	1	1	16215	35	0

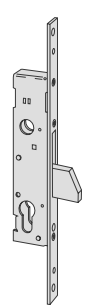
Тип	Описание	Число обор. М.О.***)	Лицевая планка, мм	Размер E**)	Вес 1 шт. Kg	Шт. в упаковке	Артикул	
							Тип	Размеры Дверь*) Отделка Индия, исп. Специал.

	<ul style="list-style-type: none"> Ригель и защелка Ригель, усиленный по бокам пластинами из закаленной стали Защелка - вылет регулируется от 10.5 до 16.5 мм, и взводной ригель Комплект нейлоновых накладок, арт.1.06012.01.0 Ответная планка из нержавеющей стали, арт.1.06462.01.0 Питание 12 В переменного тока 	1	85	22	25	0,850	1	1	16216 25 0
		1	85	22	30	0,895	1	1	16216 30 0
		1	85	22	35	0,935	1	1	16216 35 0

	<ul style="list-style-type: none"> Цилиндр с 3 крестовыми ключами Ригель и защелка Защелка - вылет регулируется от 10.5 до 16.5 мм, и взводной ригель Комплект нейлоновых накладок, арт.1.06012.01.0 Питание 12 В переменного тока 	1	85	22	25	0,889	1	1	16217 25 0
		1	85	22	30	0,935	1	1	16217 30 0
		1	85	22	35	0,970	1	1	16217 35 0

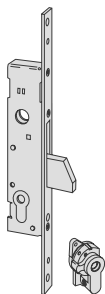
	<ul style="list-style-type: none"> Ригель и защелка Защелка - вылет регулируется от 10.5 до 16.5 мм, и взводной ригель Комплект нейлоновых накладок, арт.1.06012.01.0 Предусмотрены дополнительные точки запираения Резьбовые пальцы для крепления удлинителей тяг Питание 12 В переменного тока ПО ЗАКАЗУ: <ul style="list-style-type: none"> - изогнутые удлинители тяг, арт.1.06441.00.0 - прямые удлинители тяг, арт.1.06441.10.0 - тяги для дополнительных ригелей, арт.1.06442.00.0 - комплект боковых дополнительных ригелей, управляемых тягами, арт.1.06443.00.0 или арт.1.06443.05.0 	1	85	22	25	0,845	1	1	16225 25 0
		1	85	22	30	0,890	1	1	16225 30 0
		1	85	22	35	0,935	1	1	16225 35 0

	<ul style="list-style-type: none"> Цилиндр с 3 крестовыми ключами Защелка-ригель Защелка - вылет регулируется от 10.5 до 16.5 мм, и взводной ригель Предусмотрены дополнительные точки запираения Комплект нейлоновых накладок, арт.1.06002.00.0 Резьбовые пальцы для крепления удлинителей тяг Питание 12 В переменного тока ПО ЗАКАЗУ: <ul style="list-style-type: none"> - изогнутые удлинители тяг, арт.1.06441.00.0 - прямые удлинители тяг, арт.1.06441.10.0 - тяги для дополнительных ригелей, арт.1.06442.00.0 - комплект боковых дополнительных ригелей, управляемых тягами, арт.1.06443.00.0 или арт.1.06443.05.0 	1	85	22	25	0,935	1	1	16227 25 0
		1	85	22	30	0,996	1	1	16227 30 0
		1	85	22	35	1,041	1	1	16227 35 0

	<ul style="list-style-type: none"> Только ригель Комплект нейлоновых накладок, арт.1.06012.01.0 	1	-	22	25	0,545	12	1	46210 25 0
		1	-	22	30	0,575	12	1	46210 30 0
		1	-	22	35	0,560	12	1	46210 35 0

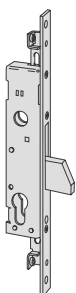
*) Сторона открывания
 **) Расстояние между осью цилиндра и торцом двери, мм
 ***) Расстояние между осями цилиндра и фалевого ручки, мм
 ****) Расстояние между ригелями, мм

Тип	Описание	Число собр. М.О. (***)	Лицевая планка, мм	Размер E (**)	Вес 1 шт Kg	Шт. в упак.	АРТИКУЛ		
							Тип	Размер Дверей *)	Отделка Индустриал. Стеклоп.



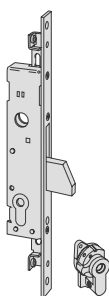
- Цилиндр с 3 крестовыми ключами
- Только ригель
- Комплект нейлоновых накладок, арт. 1.06002.00.0

1	-	22	25	0,650	12	1	46212	25	0
1	-	22	30	0,670	12	1	46212	30	0
1	-	22	35	0,690	12	1	46212	35	0



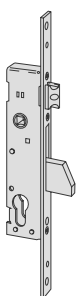
- Только ригель
- Предусмотрены дополнительные точки запираения
- Комплект нейлоновых накладок, арт. 1.06012.01.0
- Резьбовые пальцы для крепления удлинителей тяг
- ПО ЗАКАЗУ:
 - изогнутые удлинители тяг, арт. 1.06441.00.0
 - прямые удлинители тяг, арт. 1.06441.10.0
 - тяги для дополнительных ригелей, арт. 1.06442.00.0
 - комплект боковых дополнительных ригелей, управляемых тягами, арт. 1.06443.00.0 или арт. 1.06443.05.0

1	-	22	25	0,600	12	1	46220	25	0
1	-	22	30	0,620	12	1	46220	30	0
1	-	22	35	0,650	12	1	46220	35	0



- Цилиндр с 3 крестовыми ключам
- Только ригель
- Предусмотрены дополнительные точки запираения
- Комплект нейлоновых накладок, арт. 1.06012.01.0
- Резьбовые пальцы для крепления удлинителей тяг
- ПО ЗАКАЗУ:
 - изогнутые удлинители тяг, арт. 1.06441.00.0
 - прямые удлинители тяг, арт. 1.06441.10.0
 - тяги для дополнительных ригелей, арт. 1.06442.00.0
 - комплект боковых дополнительных ригелей, управляемых тягами, арт. 1.06443.00.0 или арт. 1.06443.05.0

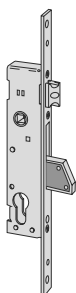
1	-	22	25	0,695	12	1	46222	25	0
1	-	22	30	0,690	12	1	46222	30	0
1	-	22	35	0,710	12	1	46222	35	0



- Ригель и защелка
- Вылет защелки регулируется от 11 до 17 мм.
- Комплект нейлоновых накладок, арт. 1.06012.01.0
- Расстояние между осями цилиндра и фалевой ручки 92 мм.
- Ригель и защелка
- Вылет защелки регулируется от 11 до 17 мм.
- Комплект нейлоновых накладок, арт. 1.06012.01.0
- Сквозные винты для крепления накладки на ручку

1	85	22	25	0,610	12	1	46215	25	0
1	85	22	30	0,650	12	1	46215	30	0
1	85	22	35	0,670	12	1	46215	35	0

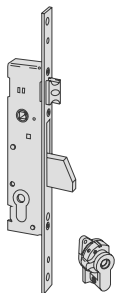
1	92	22	25	0,610	12	1	46219	25	0
1	92	22	30	0,650	12	1	46219	30	0
1	92	22	35	0,670	12	1	46219	35	0



- Ригель и защелка
- Ригель, усиленный по бокам пластинами, из закаленной стали
- Вылет защелки регулируется от 11 до 17 мм.
- Комплект нейлоновых накладок, арт. 1.06012.01.0
- Ответная планка из нержавеющей стали, арт. 1.06461.01.0

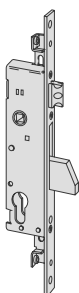
1	85	20	25	0,690	12	1	46216	25	0
1	85	20	30	0,720	12	1	46216	30	0
1	85	20	35	0,750	12	1	46216	35	0

Тип	Описание	Число обор. М.О.***)	Лицевая планка, мм	Размер E**)	Вес 1 шт. Kg	Шт. в упак.	Артикул			
							Тип	Размеры Дверь*)	Отделка	Индия исп. Специал.



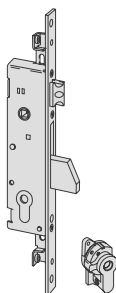
- Ригель с 3 крестовыми ключами
- Ригель и защелка
- Вылет защелки регулируется от 11 до 17 мм.
- Комплект нейлоновых накладок, арт.1.06012.01.0

1	85	22	25	0,730	12	1	46217	25	0
1	85	22	30	0,740	12	1	46217	30	0
1	85	22	35	0,770	12	1	46217	35	0



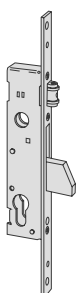
- Ригель и защелка
- Вылет защелки регулируется от 11 до 17 мм.
- Предусмотрены дополнительные точки запираения
- Комплект нейлоновых накладок, арт.1.06012.01.0
- Резьбовые пальцы для крепления удлинителей тяг
- ПО ЗАКАЗУ:
 - изогнутые удлинители тяг, арт.1.06441.00.0
 - прямые удлинители тяг, арт.1.06441.10.0
 - тяги для дополнительных ригелей, арт.1.06442.00.0
 - комплект боковых дополнительных ригелей, управляемых тягами, арт.1.06443.00.0 или арт.1.06443.05.0

1	85	22	25	0,665	12	1	46225	25	0
1	85	22	30	0,695	12	1	46225	30	0
1	85	22	35	0,725	12	1	46225	35	0



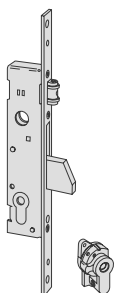
- Цилиндр с 3 крестовыми ключами
- Ригель и защелка
- Вылет защелки регулируется от 11 до 17 мм.
- Предусмотрены дополнительные точки запираения
- Комплект нейлоновых накладок, арт.1.06012.01.0
- Резьбовые пальцы для крепления удлинителей тяг
- ПО ЗАКАЗУ:
 - изогнутые удлинители тяг, арт.1.06441.00.0
 - прямые удлинители тяг, арт.1.06441.10.0
 - тяги для дополнительных ригелей, арт.1.06442.00.0
 - комплект боковых дополнительных ригелей, управляемых тягами, арт.1.06443.00.0 или арт.1.06443.05.0

1	85	22	25	0,750	12	1	46227	25	0
1	85	22	30	0,790	12	1	46227	30	0
1	85	22	35	0,790	12	1	46227	35	0



- Ригель и защелка-ролик
- Вылет защелки регулируется от 2,5 до 16,5 мм.
- Комплект нейлоновых накладок, арт.1.06012.01.0

1	-	22	25	0,600	12	1	46230	25	0
1	-	22	30	0,610	12	1	46230	30	0
1	-	22	35	0,635	12	1	46230	35	0



- Цилиндр с 3 крестовыми ключами
- Ригель и защелка-ролик
- Вылет защелки регулируется от 2,5 до 16,5 мм.
- Комплект нейлоновых накладок, арт.1.06002.00.0

1	-	22	25	0,680	12	1	46232	25	0
1	-	22	30	0,700	12	1	46232	30	0
1	-	22	35	0,720	12	1	46232	35	0

*) Сторона открывания
 **) Расстояние между осью цилиндра и торцом двери, мм
 ***) Расстояние между осями цилиндра и фалевой ручки, мм
 ****) Расстояние между ригелями, мм

Тип	Описание	Число обор. М.О. (***)	Лицевая планка, мм Размер E**)	Вес 1 шт Kg	Шт. в упак.	АРТИКУЛ			
						Тип	Размеры Дверь *)	Отделка Иначе исп. Спец. исп.	
	<ul style="list-style-type: none"> Ригель и защелка-ролик Вылет защелки регулируется от 2,5 до 16,5 мм. Предусмотрены дополнительные точки запираения Комплект нейлоновых накладок, арт. 1.06012.01.0 Резьбовые пальцы для крепления удлинителей тяг ПО ЗАКАЗУ: <ul style="list-style-type: none"> - изогнутые удлинители тяг, арт. 1.06441.00.0 - прямые удлинители тяг, арт. 1.06441.10.0 - тяги для дополнительных ригелей, арт. 1.06442.00.0 - комплект боковых дополнительных ригелей, управляемых тягами, арт. 1.06443.00.0 или арт. 1.06443.05.0 	1	-	22	25	0,630	12	1	46250 25 0
		1	-	22	30	0,660	12	1	46250 30 0
		1	-	22	35	0,685	12	1	46250 35 0
	<ul style="list-style-type: none"> Цилиндр с 3 крестовыми ключами Ригель и защелка Вылет защелки регулируется от 2,5 до 16,5 мм. Предусмотрены дополнительные точки запираения Комплект нейлоновых накладок, арт. 1.06002.00.0 Резьбовые пальцы для крепления удлинителей тяг ПО ЗАКАЗУ: <ul style="list-style-type: none"> - изогнутые удлинители тяг, арт. 1.06441.00.0 - прямые удлинители тяг, арт. 1.06441.10.0 - тяги для дополнительных ригелей, арт. 1.06442.00.0 - комплект боковых дополнительных ригелей, управляемых тягами, арт. 1.06443.00.0 или арт. 1.06443.05.0 	1	-	22	25	0,730	12	1	46252 25 0
		1	-	22	30	0,760	12	1	46252 30 0
		1	-	22	35	0,790	12	1	46252 35 0
	<ul style="list-style-type: none"> Накидной ригель-крючок из ламинированной стали Комплект нейлоновых накладок арт. 1.06012.01.0 Ответная планка из оцинкованной стали арт. 1.06459.01.0 	1	-	22	25	0,580	12	1	46240 25 0
		1	-	22	30	0,610	12	1	46240 30 0
		1	-	22	35	0,630	12	1	46240 35 0
	<ul style="list-style-type: none"> Цилиндр под крестовой ключ с тремя ключами Накидной ригель-крючок из ламинированной стали Комплект нейлоновых накладок арт. 1.06012.01.0 Ответная планка из оцинкованной стали арт. 1.06459.01.0 	1	-	22	25	0,650	12	1	46242 25 0
		1	-	22	30	0,670	12	1	46242 30 0
		1	-	22	35	0,690	12	1	46242 35 0
	<ul style="list-style-type: none"> Накидной ригель-крючок из стали Предусмотрена возможность дополнительных точек запираения Комплект нейлоновых накладок арт. 1.06012.01.0 Резьбовые пальцы для крепления удлинителей тяг Лицевая планка из оцинкованной стали арт. 1.06459.01.0 ПО ЗАКАЗУ: <ul style="list-style-type: none"> - внутренние изогнутые удлинители тяг арт. 1.06441.00.0 - внутренние прямые удлинители тяг арт. 1.06441.10.0 - тяги для дополнительных ригелей арт. 1.06442.00.0 - комплект дополнительных ригелей, управляемых внутренними тягами, арт. 1.06443.00.0 - комплект дополнительных ригелей, управляемых внешними тягами, арт. 1.06443.05.0 	1	-	22	25	0,625	12	1	46260 25 0
		1	-	22	30	0,650	12	1	46260 30 0
		1	-	22	35	0,710	12	1	46260 35 0



Технические характеристики

- Шестеренчатый редуктор, облегчающий поворот ключа
- Патентованная система блокировки редуктора
- Корпус из оцинкованной стали
- Лицевая планка из нержавеющей стали
- Никелированные защелка, ролик и горизонтальный ригель
- Защелка или реверсивная защелка-ригель (в предусмотренных случаях)
- Предусмотрены дополнительные точки запирания
- Сквозные отверстия для крепления накладки ручки

Соответствие стандартам:

- Продукция сертифицирована в России

По заказу:

- Специальные ответные планки
- Защитная накладка для цилиндра, арт.1.06460.05.0 или 1.06460.06.0

Стандартная комплектация:

- Комплект нейлоновых накладок, арт.1.06012.01.0
- Комплект нейлоновых прокладок для лицевой планки, арт.1.06141.65.0
- Резьбовые пальцы для крепления удлинителей тяг
- Крепежные винты для замка и цилиндра

Дверь*):

0 - любая

Цилиндр заказывается отдельно,

серия 08710 или 0E300 (ASIX)



MULTITOP

Тип	Описание	Число обор.	М.О.***)	Лицевая планка, мм	Размер E**)	Вес 1 шт. Кг	Шт. в упак.	Артикул			
								Модель	Размер Дверь-)	Отделка	Индик. исп.
	<ul style="list-style-type: none"> • Ригель и защелка • Защелка - вылет регулируется от 10,5 до 16,5 мм, и взводной ригель • Питание 12В переменного тока • ПО ЗАКАЗУ: <ul style="list-style-type: none"> - изогнутые удлинители тяг, арт.06441.00.0 - прямые удлинители тяг, арт.1.06441.10.0 - тяги для дополнительных ригелей, арт.1.06442.00.0 - комплект боковых дополнительных ригелей, управляемых тягами, арт.1.06443.20.0 или арт.1.06443.25.0 	2	85	22	25	0,920	1	1	18225	25	0
		2	85	22	30	0,970	1	1	18225	30	0
		2	85	22	35	0,990	1	1	18225	35	0
		2	85	22	25	0,920	12	1	48225	25	0
	<ul style="list-style-type: none"> • Только ригель • ПО ЗАКАЗУ: <ul style="list-style-type: none"> - изогнутые удлинители тяг, арт.06441.00.0 - прямые удлинители тяг, арт.1.06441.10.0 - тяги для дополнительных ригелей, арт.1.06442.00.0 - комплект боковых дополнительных ригелей, управляемых тягами, арт.1.06443.20.0 или арт.1.06443.25.0 	2	-	22	25	0,640	12	1	48220	25	0
		2	-	22	30	0,720	12	1	48220	30	0
		2	-	22	35	0,740	12	1	48220	35	0
		2	-	22	25	0,640	12	1	48225	25	0
	<ul style="list-style-type: none"> • Ригель и защелка • Защелка - вылет регулируется от 11 до 17 мм • ПО ЗАКАЗУ: <ul style="list-style-type: none"> - изогнутые удлинители тяг, арт.06441.00.0 - прямые удлинители тяг, арт.1.06441.10.0 - тяги для дополнительных ригелей, арт.1.06442.00.0 - комплект боковых дополнительных ригелей, управляемых тягами, арт.1.06443.20.0 или арт.1.06443.25.0 	2	85	22	25	0,700	12	1	48225	25	0
		2	85	22	30	0,750	12	1	48225	30	0
		2	85	22	35	0,820	12	1	48225	35	0
		2	85	22	25	0,700	12	1	48250	25	0
	<ul style="list-style-type: none"> • Ригель и роликовая защелка • Роликовая защелка, вылет регулируется от 2,5 до 16,5 мм • ПО ЗАКАЗУ: <ul style="list-style-type: none"> - изогнутые удлинители тяг, арт.06441.00.0 - прямые удлинители тяг, арт.1.06441.10.0 - тяги для дополнительных ригелей, арт.1.06442.00.0 - комплект боковых дополнительных ригелей, управляемых тягами, арт.1.06443.20.0 или арт.1.06443.25.0 	2	-	22	25	0,700	12	1	48250	25	0
		2	-	22	30	0,750	12	1	48250	30	0
		2	-	22	35	0,800	12	1	48250	35	0
		2	-	22	25	0,700	12	1	48250	25	0

*) Страна открывания
 **) Расстояние между осью цилиндра и торцом двери, мм
 ***) Расстояние между осями цилиндра и фалевой ручки, мм
 ****) Расстояние между ригелями, мм



MULTITOP

Технические характеристики

- Шестеренчатый редуктор, облегчающий поворот ключа
- Запатентованная система блокировки редуктора
- Корпус из оцинкованной стали
- Возможно добавление 4-ой и 5-ой дополнительных точек запирания
- Никелированные защелка, ролик и горизонтальный ригель
- Защелка или реверсивная защелка-ригель (в предусмотренных случаях)
- Сквозные отверстия для крепления накладок ручек

По заказу:

- Специальные ответные планки
- Удлинитель тяг для 4-ой и 5-ой дополнительных точек запирания, арт.1.06449.10/11
- Резьбовой палец для крепления удлинителей тяг, арт.1.06449.05.0
- Защитная броненакладка для цилиндра, арт.1.06460.05.0 или 1.06460.06.0

Соответствие стандартам:

- Продукция сертифицирована в России

Стандартная комплектация:

- Комплект нейлоновых накладок, арт.1.06012.01.0
- Нейлоновые вставки для лицевой пластины, арт.1.06141.65.0
- Крепежные винты для замка и цилиндра

Дверь*):

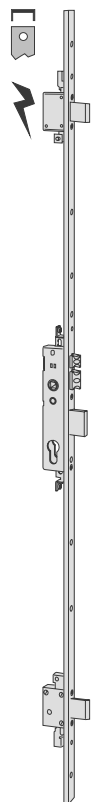
0 = любая

**Цилиндр
заказывается
отдельно,**

серия 08710 или 0E300 (ASIX)



Тип	Описание	Кол-во пинов	Число обор.	МО.***)	Лицевая планка, мм	Размер E**)	Вес 1 шт. Kg	Шт. в упак.	Артикул			
									Модель	Размер Дверь*)	Отделка	Иные исп. Спец. исп.



- Лицевая стальная пластина U-образной формы 24x7 мм, покрытая черным лаком, длина 2600 мм:
- регулировка верхней части в пределах 650 мм,
- регулировка нижней части в пределах 150 мм
- Защелка - вылет регулируется от 10,5 до 16,5 мм, и взводной ригель
- 3 боковых ригеля
- Питание 12 В переменного тока

3	2	85	24	25	3,460	1	1	18425 25 0
3	2	85	24	30	3,480	1	1	18425 30 0
3	2	85	24	35	3,820	1	1	18425 35 0



Технические характеристики

- Лицевая планка из нержавеющей стали
- Нержавеющий корпус из специального цинкового сплава
- Ответная планка, регулируемая на 2 мм
- Защелка блокируется в открытом состоянии до тех пор, пока дверь не будет открыта и вновь закрыта.
- 12В переменного тока

Дверь*):

- 1 - правая, открывается внутрь
- левая, открывается наружу
- 2 - левая, открывается внутрь
- правая, открывается наружу

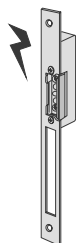
Стандартная комплектация:

- Две нейлоновые накладки толщиной 3 мм под лицевую пластину

Соответствие стандартам:

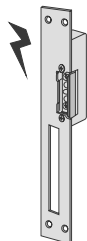
- Продукция сертифицирована в России

Тип	Описание	Лицевая планка, мм	Kg	Шт. в упак.	АРТИКУЛ				
					Модель	Размер Дверь*)	Отделка	Индия, кст.	Спец. кст.



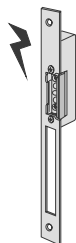
- Плоская лицевая планка (ширина 25 мм, толщина 3 мм)
- Устройство с подпружиненным стержнем для блокировки защелки в открытом состоянии (после команды на открывание) до тех пор, пока дверь не будет открыта и закрыта вновь
- Для замков с защелкой серий 44600, 46000, 48000, 57300
- ПО ЗАКАЗУ:
-прокладка для лицевой планки, толщиной не менее 3 мм, арт.1.06141.84.0

25	0,338	1	1	15020 00 1
25	0,320	1	1	15020 00 2



- Плоская лицевая планка (ширина 34 мм, толщина 2 мм)
- Устройство с подпружиненным стержнем для блокировки защелки в открытом состоянии (после команды на открывание) до тех пор, пока дверь не будет открыта и закрыта вновь
- Для замков с защелкой серий 44600, 46000, 48000, 57300
- ПО ЗАКАЗУ:
-прокладка для лицевой планки, толщиной не менее 3 мм, арт.1.06141.85.0

34	0,350	1	1	15021 00 1
34	0,350	1	1	15021 00 2



- Плоская лицевая планка (ширина 25 мм, толщина 3 мм)
- Устройство с подпружиненным стержнем для блокировки защелки в открытом состоянии (после команды на открывание) до тех пор, пока дверь не будет открыта и закрыта вновь
- Для замков с защелкой серий 44600, 46000, 48000, 57300
- ПО ЗАКАЗУ:
-прокладка для лицевой планки, толщиной не менее 3 мм, арт.1.06141.84.0

25	0,338	1	1	15030 00 1
25	0,338	1	1	15030 00 2

*) Сторона открывания
 **) Расстояние между осью цилиндра и торцом двери, мм
 ***) Расстояние между осями цилиндра и фалевой ручки, мм
 ****) Расстояние между ригелями, мм



Технические характеристики:

- Электромеханическая защелка совместима со всеми врезными замками (без противоотжимного ригеля), имеющими обычную механическую защелку.
- Запорная планка с возможностью боковой регулировки до 2мм.
- Корпус и ответная планка из нержавеющей цинк-алюминиевого сплава ZAL
- Различные лицевые планки из обычной или нержавеющей стали
- Рабочее напряжение: 12-24V переменного тока и 12-24V постоянного тока
- На корпусе электрозащелки установлены 1 или 2 микровыключателя для выдачи сигнала о состоянии двери (открыта, закрыта) и состоянии защелки (заблокирована, разблокирована)

Функционирование:

- Модели с устройством, блокирующим защелку в открытом состоянии (после команды на открывание) до тех пор, пока дверь не будет открыта и закрыта вновь.
- Версии со встроенным устройством блокировки в открытом состоянии: после подачи сигнала на открывание электрозащелка остается открытой даже если дверь откроют, а затем закроют.
- Модели без блокировки защелки в открытом состоянии: электрозащелка остается открытой только во время подачи электрического сигнала на открывание.
- Модели с катушкой под напряжением (нормально открытая защелка): при подаче сигнала управления (нажатии на кнопку) защелка закрывается.
- Модели, имеющие двухпозиционный рычаг, позволяют вручную заблокировать защелку в открытом состоянии на неограниченное время.

Соответствие стандартам:

- Продукция сертифицирована в России

Стандартная комплектация:

- Винты для крепления лицевой планки
- Прокладки под лицевую планку (для серий 05020, 05021, 05005.00.0.20)

Дверь*):

0 - любая

1 - правая, открывается внутрь

левая, открывается наружу

2 - левая, открывается внутрь

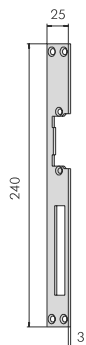
правая, открывается наружу

Отделка лицевых планок:

- Окраска молотковой эмалью под золото (отд.06)
- Окраска молотковой эмалью под серебро (отд.07)
- Никелирование (отд.12)
- Окраска под латунь (отд.38)
- Нержавеющая сталь (отд.20)

Подробная номенклатура электромеханических защелок с различными лицевыми планками представлена на стр. **189-191** раздела «Замки для деревянных дверей»

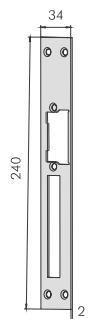
Тип	Описание	Для серий/арт.	 Вес 1 шт. Шт. в упак.		АРТИКУЛ				
			кг		Модель	Размер (Дверь*)	Отделка	Индия исп.	Спец. исп.



- Плоская прямоугольная планка. Сатинированная нержавеющая сталь.
- Для замков с защелкой серий 44600, 46000, 48000, 57300
- Стандартная комплектация:
- нейлоновые прокладки арт.1.06141.84.0 (3 пары, толщиной 3мм)

15100

0,084 12 1 05020 00 0



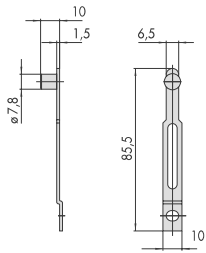
- Прямоугольная планка. Сатинированная нержавеющая сталь.
- Для замков с защелкой серий 44600, 46000, 48000, 57300
- Стандартная комплектация:
-нейлоновые прокладки арт.1.06141.85.0 (3 шт, толщиной 3мм)

15100

0,085 12 1 05021 00 1
0,085 12 1 05021 00 2

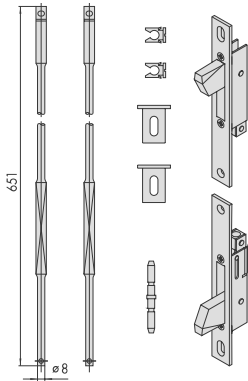
*) Сторона открывания

Тип	Описание	Для серий/арт.	 Вес 1 шт.	 Шт. в упак.	АРТИКУЛ				
					Модель	Размер (Дверь *)	Отделка	Идент. исп.	Спец. исп.



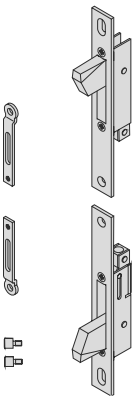
- Комплект приводных планок для внешних удлинительных тяг

16225, 16227,	0,020	12	1	06442 00 0
17357, 18225,				
18229, 46200,				
46220, 46222,				
46225, 46227,				
46250, 46252,				
46260, 46262,				
46265, 46270,				
46272, 46275,				
48220, 48224,				
48225, 48229,				
48250, 48254,				
57357, 57365,				
57375				



- Комплект боковых дополнительных ригелей, управляемых внутренними тягами
- Ригели поворотного типа
- Лицевая планка из нержавеющей стали (22 x 3 мм)
- СТАНДАРТНАЯ КОМПЛЕКТАЦИЯ:
 - Комплект тяг диаметром 8 мм
 - Комплект нейлоновых прокладок под лицевую планку арт.1.06141.65.0
 - Комплект направляющих для тяг арт.1.06224.00.0
 - Соединительный стержень арт.1.06291.20.0
- ПО ЗАКАЗУ:
 - Специальные ответные планки (см. каталог Vademecum)
 - Специальные внутренние удлинительные тяги арт.1.06449.00.0

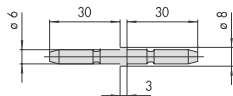
16225, 16227,	0,854	12	1	06443 00 0
17357, 46200,				
46220, 46222,				
46225, 46227,				
46250, 46252,				
46260, 46262,				
46265, 46270,				
46272, 46275,				
57357, 57365,				
57375				



- Комплект боковых дополнительных ригелей, управляемых внешними тягами
- Ригели поворотного типа
- Лицевая планка из нержавеющей стали (22 x 3 мм)
- СТАНДАРТНАЯ КОМПЛЕКТАЦИЯ:
 - Комплект тяг диаметром 8 мм
 - Комплект внешних соединительных стержней
 - Комплект тяг с резьбой
- ПО ЗАКАЗУ:
 - Специальные ответные планки (см. каталог Vademecum)

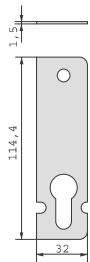
16225, 16227,	0,513	12	1	06443 05 0
17357, 46200,				
46220, 46222,				
46225, 46227,				
46250, 46252,				
46260, 46262,				
46265, 46270,				
46272, 46275,				
57357, 57365,				
57375				

Тип	Описание	Для серий/арт.	Kg	Шт. в упак.	АРТИКУЛ				
					Модель	Размеры Дверей *)	Отделка	Материал	Спец. исп.



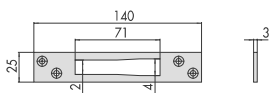
• Соединитель тяг из оцинкованной стали

1 06415 00 0,	0,016	12	1	06291 20 0
1 06416 00 0,				
1 06441 00 0,				
1 06441 10 0,				
1 06441 15 0,				
1 06441 20 0,				
1 06451 00 0,				
1 06451 10 0,				
1 07088 00 0,				
1 07088 03 0				



• Пластина для защиты замка от высверливания

18128, 18229,	0,100	6	1	06436 10 0
48123, 48128,				
48153, 48224,				
48229, 48254				

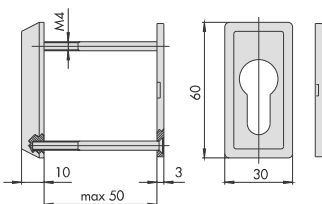


• Плоская ответная планка из нержавеющей стали 25x3мм

1 06443 00 0,	0,057	12	1	06459 01 0
1 06443 05 0,				
1 06453 05 0,				
46200, 46210,				
46212, 46220,				
46222, 46240,				
46242, 46260,				
46262, 46265,				
46420, 46520				

• Плоская ответная планка из нержавеющей стали 25x1,5мм

1 06443 00 0,	0,034	12	1	06459 02 0
1 06443 05 0,				
1 06453 05 0,				
46200, 46210,				
46212, 46220,				
46222, 46240,				
46242, 46260,				
46262, 46265,				
46420, 46520				



• Защитная броненакладка на цилиндр, закаленная сталь

16000, 46000	0,125	1	1	06460 00 0
--------------	-------	---	---	------------

*) Сторона открывания

Тип	Описание	Для серий/арт.	 Вес шт.	 Шт. в уп.	Артикул	
					Модель	Размеры Дверей *) Отделка Инд. исп. Спец. исп.
	<ul style="list-style-type: none"> Защитная броненакладка к цилиндрам RS3, ASTRAL (с длинным ключом, специальное исполнение CL) и ASIX. Хромированная углеродистая азотированная сталь. КОМПЛЕКТУЕТСЯ: <ul style="list-style-type: none"> - прокладками 2мм (16 шт), 1мм (2 шт); - винтами М5 х 73мм; - накладкой на внутреннюю сторону двери. ВАРИАНТЫ ОТДЕЛКИ: <ul style="list-style-type: none"> - полированная сталь золотистого цвета (отд. 15) 	18000, 48000	0,485	1	1	06460 05 0
			0,485	1	1	06460 05 0 15
	<ul style="list-style-type: none"> Защитная броненакладка к цилиндрам SP и TSP (с длинным ключом, специальное исполнение CL). Хромированная углеродистая азотированная сталь. КОМПЛЕКТУЕТСЯ: <ul style="list-style-type: none"> - прокладками 2мм (16 шт), 1мм (2 шт); - винтами М5 х 73мм; - накладкой на внутреннюю сторону двери. ВАРИАНТЫ ОТДЕЛКИ: <ul style="list-style-type: none"> - полированная сталь золотистого цвета (отд. 15) 	18000, 48000	0,490	1	1	06460 06 0
			0,485	1	1	06460 06 0 15
	<ul style="list-style-type: none"> Плоская ответная планка из нержавеющей стали 25 x 3мм 	46215, 46217, 46225, 46227, 46425, 46435, 46445, 46525, 46625, 46725	0,082	12	1	06461 01 0
	<ul style="list-style-type: none"> Плоская ответная планка из нержавеющей стали 25 x 1,5мм 	46215, 46217, 46225, 46227, 46425, 46435, 46445, 46525, 46625, 46725	0,050	12	1	06461 02 0
	<ul style="list-style-type: none"> Плоская ответная планка из нержавеющей стали 25 x 1,5мм 	18128, 18225, 18229, 18425, 18525, 48128, 48225, 48229, 48425, 48525	0,050	12	1	06461 07 0
	<ul style="list-style-type: none"> Плоская ответная планка из нержавеющей стали 25 x 1,5мм 	48123, 48220, 48224, 48420, 48520	0,034	12	1	06461 08 0
	<ul style="list-style-type: none"> Плоская ответная планка из нержавеющей стали 25 x 1,5мм 	1 06444 15 0, 1 06444 20 0	0,034	12	1	06461 09 0
	<ul style="list-style-type: none"> Плоская ответная планка из нержавеющей стали 25 x 3мм 	46230, 46232, 46250, 46252, 46450, 46550, 46650, 46750	0,085	12	1	06461 11 0
	<ul style="list-style-type: none"> Плоская ответная планка из нержавеющей стали 25 x 3мм 	57360, 57365	0,075	12	1	06461 20 0

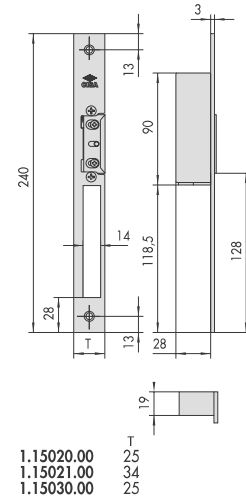
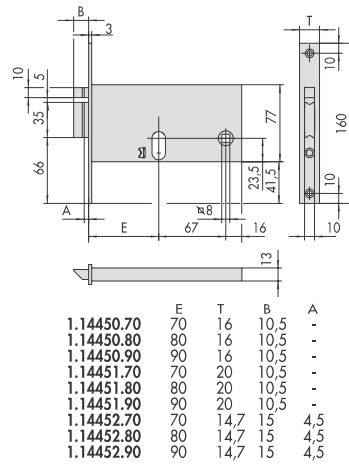
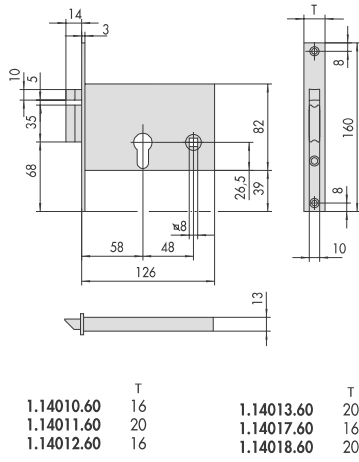
Тип	Описание	Для серий/арт.	Kg Вес шт.	Шт. в уп.	Артикул	
					Модель	Размеры Дверей*) Отделка Инд. исп. Спец. исп.
	<ul style="list-style-type: none"> Плоская ответная планка из нержавеющей стали 25 x 3мм 	57352, 57357, 57370, 57375	0,067	12	1	06461 21 0
	<ul style="list-style-type: none"> Плоская ответная планка из нержавеющей стали 24 x 3мм Для замков с защёлкой-роликом использовать нейлоновую вставку арт. 1.06141.86.0 	18128, 18225, 18229, 18425, 18525, 48128, 48153, 48225, 48229, 48250, 48254, 48425, 48450, 48525, 48550	0,093	12	1	06461 30 0
	<ul style="list-style-type: none"> Плоская ответная планка из нержавеющей стали 25 x 3мм 	48123, 48220, 48224, 48420, 48520	0,065	12	1	06461 31 0
	<ul style="list-style-type: none"> Плоская ответная планка из нержавеющей стали 25 x 3мм 	1 06443 20 0, 1 06443 25 0, 1 06444 15 0, 1 06444 20 0	0,067	12	1	06461 32 0
	<ul style="list-style-type: none"> U-образная ответная планка из нержавеющей стали 24 x 6мм Для замков с защёлкой-роликом использовать нейлоновую вставку арт. 1.06141.86.0 	18128, 18225, 18229, 18425, 18525, 48128, 48153, 48225, 48229, 48250, 48254, 48425, 48450, 48525, 48550	0,098	12	1	06461 35 0
	<ul style="list-style-type: none"> U - образная ответная планка из нержавеющей стали 24 x 6мм 	48123, 48220, 48224, 48420, 48520	0,065	12	1	06461 36 0
	<ul style="list-style-type: none"> U - образная ответная планка из нержавеющей стали 24 x 6мм 	1 06443 20 0, 1 06443 25 0, 1 06444 15 0, 1 06444 20 0	0,072	12	1	06461 37 0
	<ul style="list-style-type: none"> Ответная планка из нержавеющей стали 24 x 3мм с защитной коробкой для ригелей Для замков с защёлкой-роликом использовать вставку арт. 1.06141.86.0 	18128, 18225, 18229, 18425, 18525, 48128, 48153, 48225, 48229, 48250, 48254, 48425, 48450, 48525, 48550	0,182	12	1	06461 40 0

*) Сторона открывания

Тип	Описание	Для серий/арт.	Вес шт., Шт. в уп.	АРТИКУЛ	
				Модель	Размеры (Дверь) Отделка Инд. исп. Спец. исп.
	<ul style="list-style-type: none"> • Ответная планка из нержавеющей стали 24 х 3мм с защитной коробкой для ригелей 	48123, 48220, 48224, 48420, 48520	0,155 12	1	06461 41 0
	<ul style="list-style-type: none"> • Ответная планка из нержавеющей стали 24 х 3мм с защитной коробкой для ригелей 	1 06443 20 0, 1 06443 25 0, 1 06444 15 0, 1 06444 20 0	0,151 12	1	06461 42 0
	<ul style="list-style-type: none"> • Ответная U-образная планка из нержавеющей стали 24 х 6мм • Для замков с защёлкой-роликом использовать вставку арт. 1.06141.86.0 	18128, 18225, 18229, 18425, 18525, 48128, 48153, 48225, 48229, 48250, 48254, 48425, 48450, 48525, 48550	0,182 12	1	06461 45 0
	<ul style="list-style-type: none"> • Ответная U-образная планка из нержавеющей стали 24 х 6мм 	48123, 48220, 48224, 48420, 48520	0,162 12	1	06461 46 0
	<ul style="list-style-type: none"> • Ответная U-образная планка из нержавеющей стали 24 х 6мм 	1 06443 20 0, 1 06443 25 0, 1 06444 15 0, 1 06444 20 0	0,152 12	1	06461 47 0
	<ul style="list-style-type: none"> • Ответная U-образная планка из нержавеющей стали 25 х 6мм 	16205, 16207, 16215, 16217, 16225, 16227, 16425, 16435, 16445, 16525, 16625, 16725	0,077 12	1	06462 01 0
	<ul style="list-style-type: none"> • Ответная U-образная планка из нержавеющей стали 25 х 6мм 	17352, 17357, 57352, 57357, 57370, 57375	0,058 12	1	06462 20 0
	<ul style="list-style-type: none"> • Хромированное кольцо для внешней стороны двери 	1 06460 05 0, 1 06460 06 0	0,025 25	1	06473 60 0

Тип	Описание	Для серий/арт.	Kg Вес шт.	Шт. в уп. Шт. в уп.	Артикул	
					Модель	Размеры Дверей*) Отделка Инд. исп. Спец. исп.
	<ul style="list-style-type: none"> • Набор нейлоновых контактов для электромеханических замков. Комплектуется прокладками: • 2мм (6 шт) • 5мм (1 шт) 		0,048	6	1 06511 00 0	
	<ul style="list-style-type: none"> • Комплект катушек • 12 В переменного тока 	14010, 14011, 14012, 14013, 14017, 14018	0,030	6	1 07013 00 0	
	<ul style="list-style-type: none"> • Плоская ответная планка из оцинкованной стали 	44210	0,035	25	1 07027 00 0	
	<ul style="list-style-type: none"> • Плоская ответная планка из оцинкованной стали 	45010, 45110	0,035	25	1 07028 00 0	
	<ul style="list-style-type: none"> • Плоская ответная планка из латуни 	45100	0,035	25	1 07028 10 0	
	<ul style="list-style-type: none"> • Комплект катушек • 12 В переменного тока 	14020, 14021	0,027	6	1 07047 00 0	
	<ul style="list-style-type: none"> • Комплект катушек • 24 В переменного тока 	14020, 14021	0,027	6	1 07047 01 0	
	<ul style="list-style-type: none"> • Комплект катушек • 12 В переменного тока 	14350, 14351, 14352, 14450, 14451, 14452, 14460, 14461, 14462, 14510, 14511, 14512, 15500, 16000, 17500, 18000	0,035	6	1 07086 00 0	
	<ul style="list-style-type: none"> • Комплект катушек • 24 В переменного тока 	14350, 14351, 14352, 14450, 14451, 14452, 14460, 14461, 14462, 14510, 14511, 14512, 15500, 16000, 17500, 18000	0,035	6	1 07086 01 0	
	<ul style="list-style-type: none"> • Комплект катушек • 12 В переменного тока 	17352, 17353, 17357, 17358	0,035	6	1 07128 00 0	
	<ul style="list-style-type: none"> • Комплект катушек • 24 В переменного тока 	17352, 17353, 17357, 17358	0,035	6	1 07128 01 0	

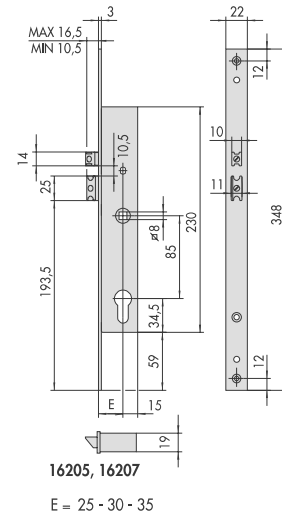
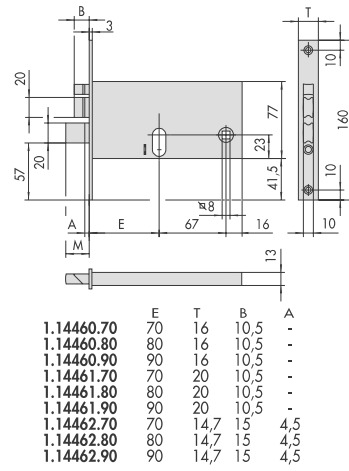
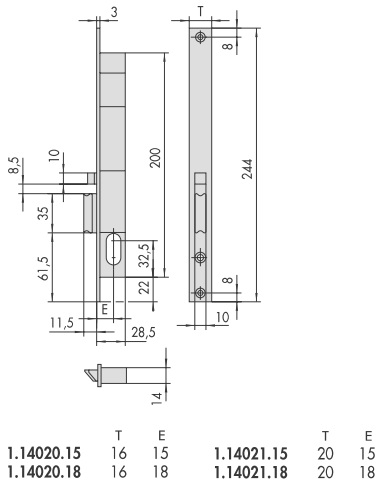
*) Страна открывания



1

4

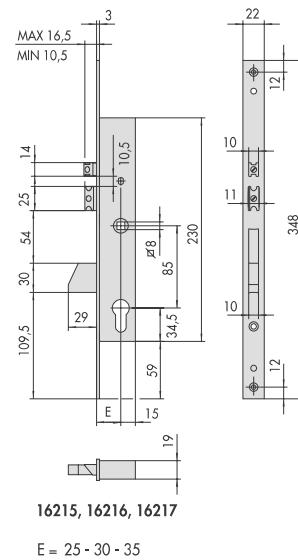
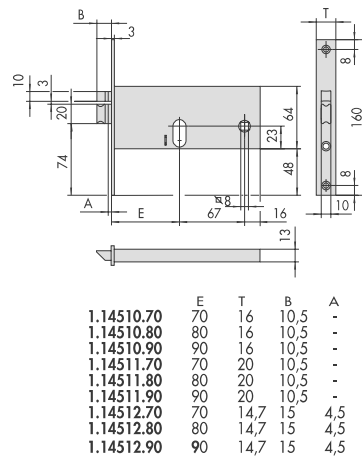
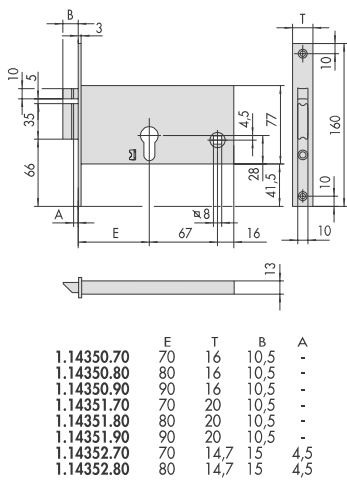
7



2

5

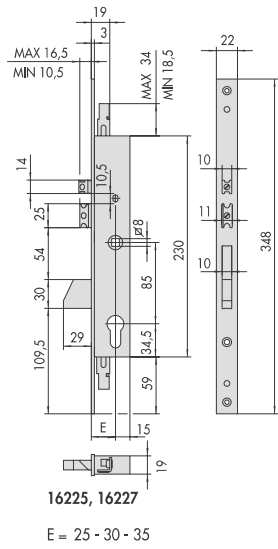
8



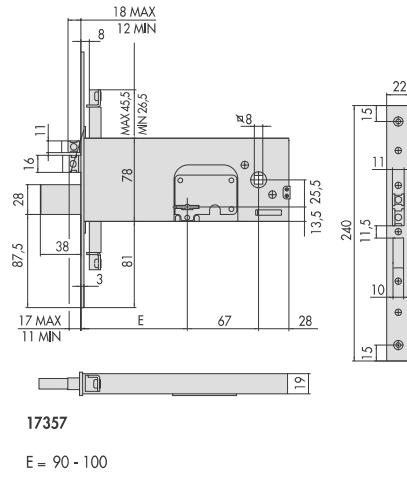
3

6

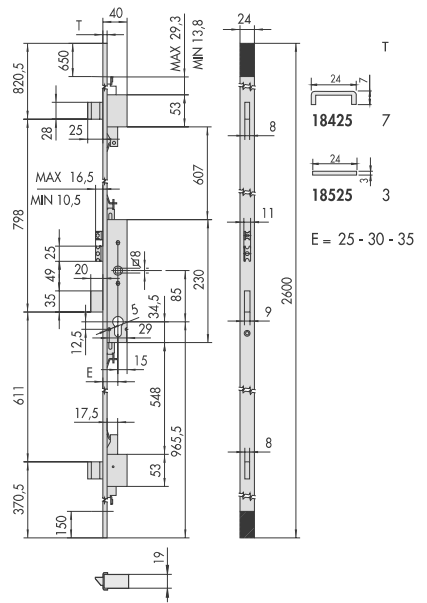
9



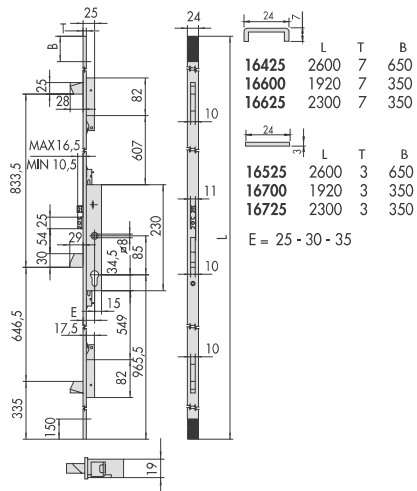
10



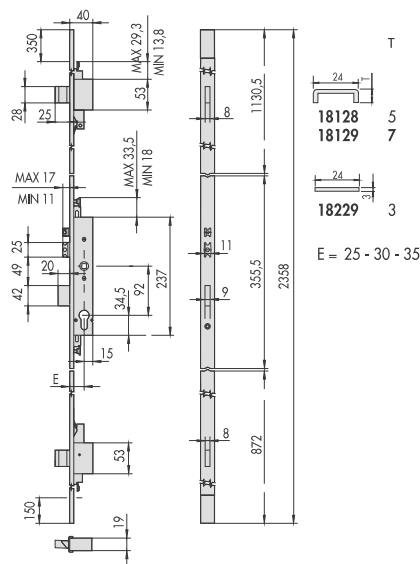
13



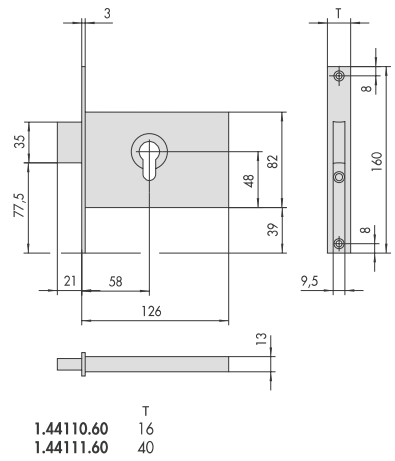
16



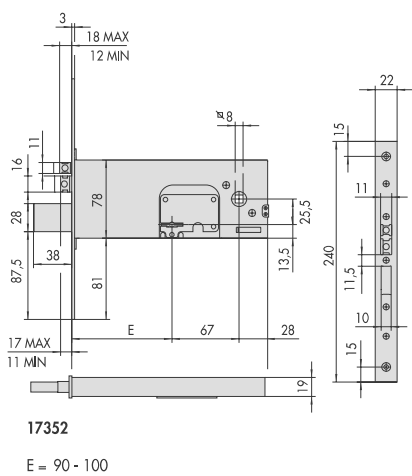
11



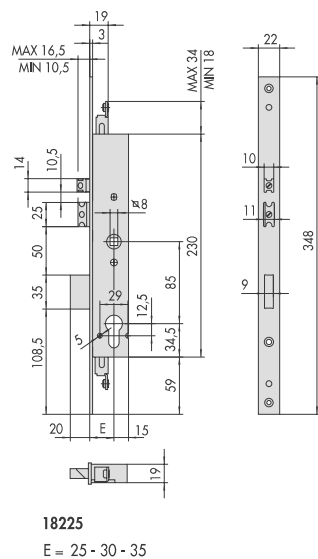
14



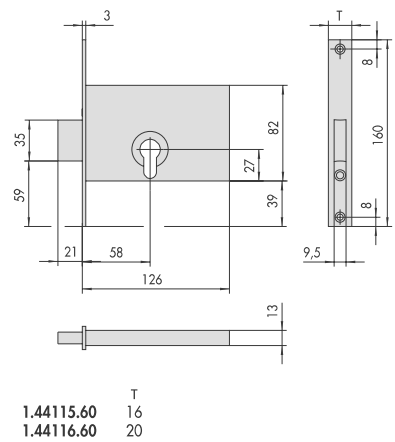
17



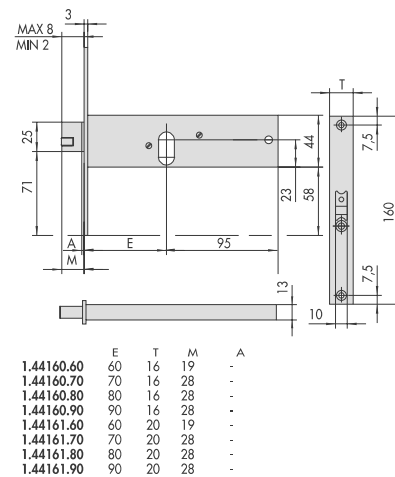
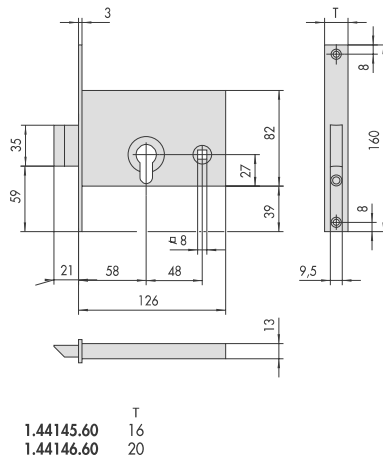
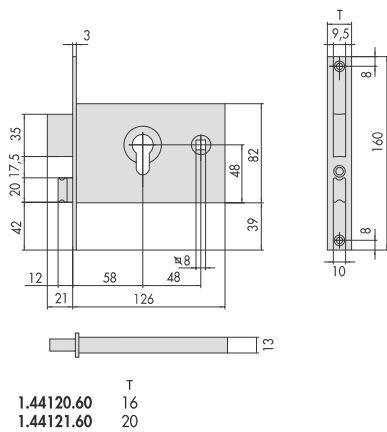
12



15



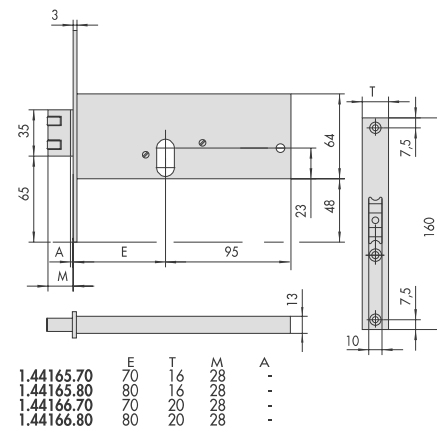
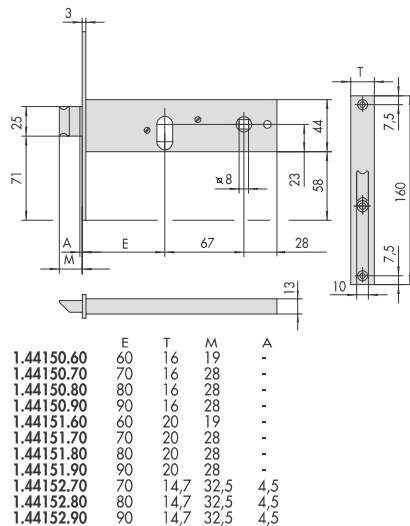
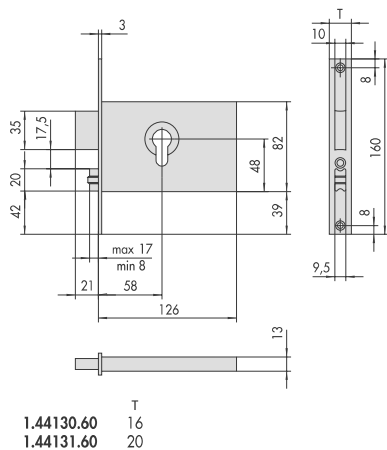
18



19

22

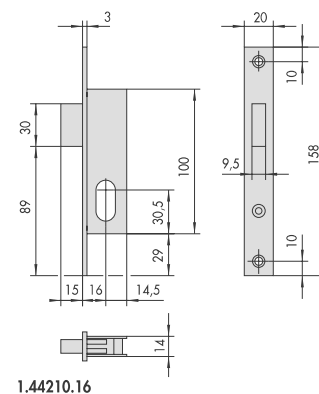
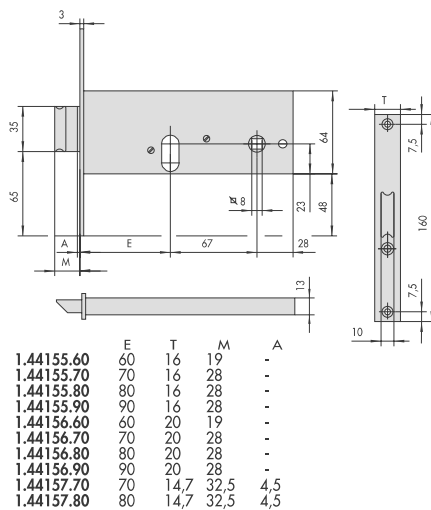
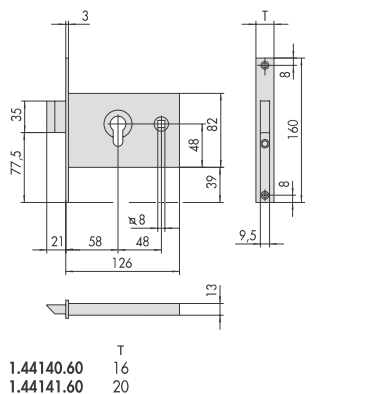
25



20

23

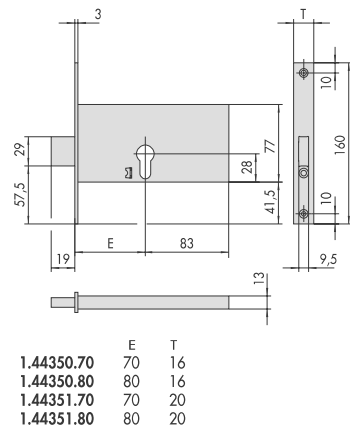
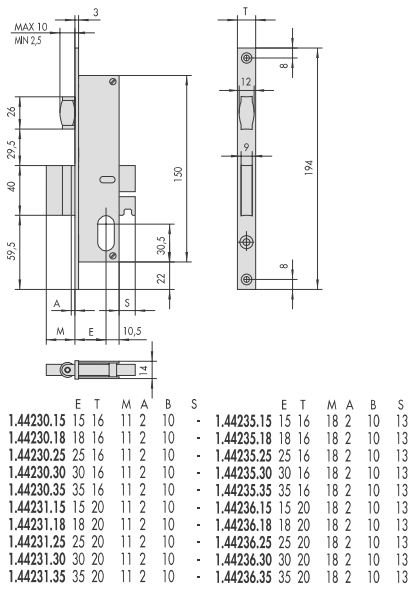
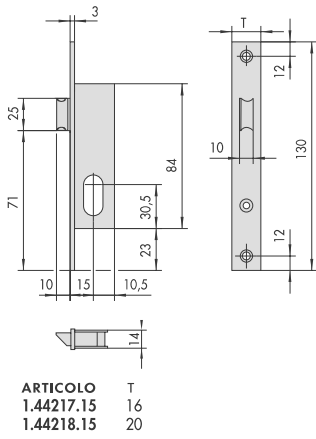
26



21

24

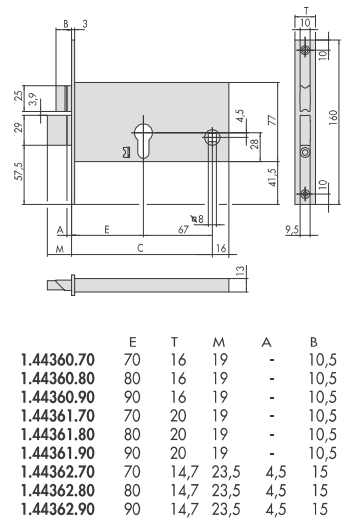
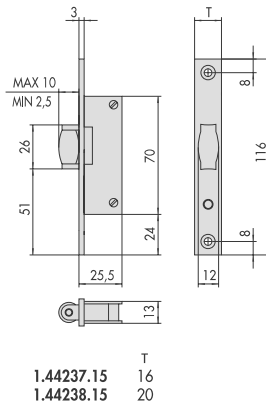
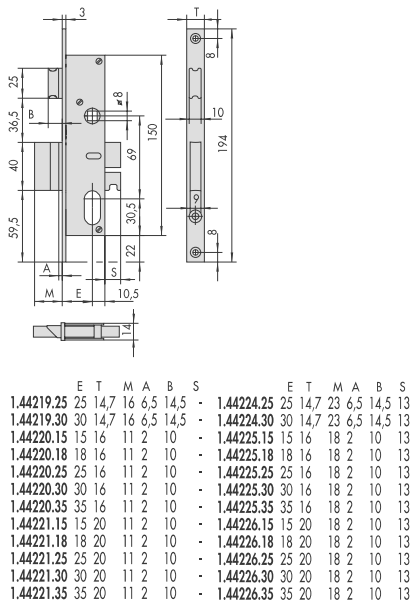
27



28

31

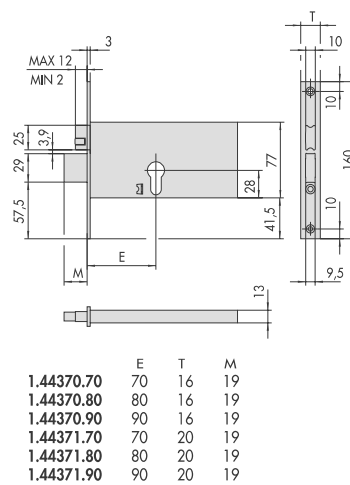
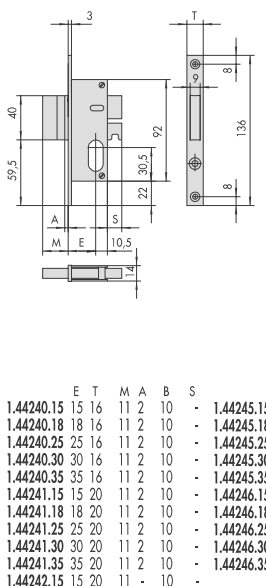
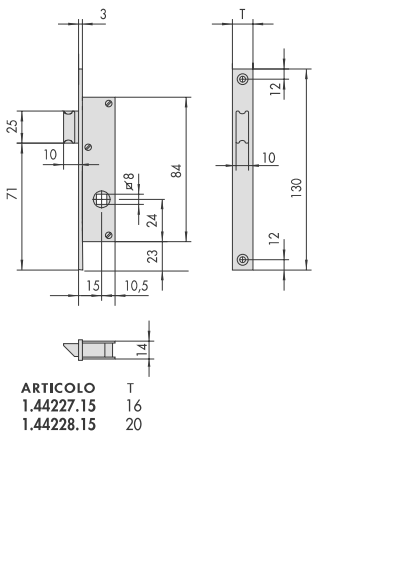
34



29

32

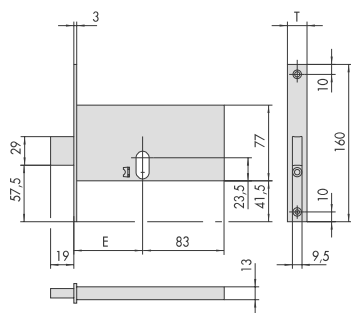
35



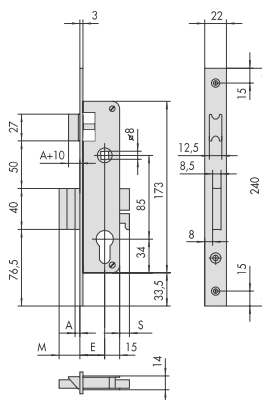
30

33

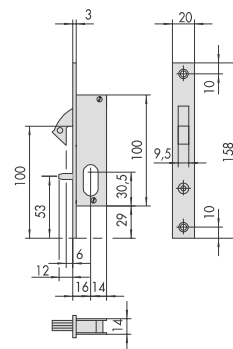
36



	E	T
1.44450.70	70	16
1.44450.80	80	16
1.44451.70	70	20
1.44451.80	80	20



	E	M	A	S		F	M	A	S
1.44620.20	21	15	-	-	1.44625.20	21	20	-	8,5
1.44620.25	25	15	-	-	1.44625.25	25	20	-	8,5
1.44620.30	30	15	-	-	1.44625.30	30	20	-	8,5
1.44620.35	35	15	-	-	1.44625.35	35	20	-	8,5
1.44621.20	21	20	5	-	1.44626.20	21	25	5	8,5
1.44621.25	25	20	5	-	1.44626.25	25	25	5	8,5
1.44621.30	30	20	5	-	1.44626.30	30	25	5	8,5
1.44621.35	35	20	5	-	1.44626.35	35	25	5	8,5

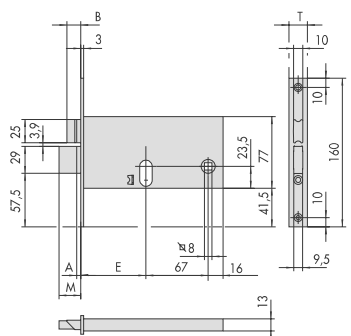


SERIE
45010, 45012, 45015,
45017, 45025, 45027

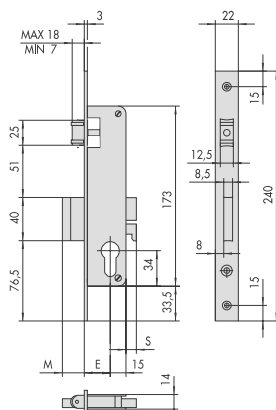
37

40

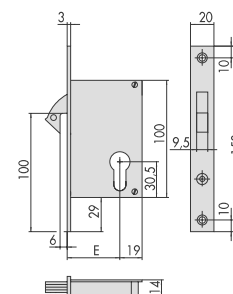
43



	E	T	M	A	B
1.44460.70	70	16	19	-	19
1.44460.80	80	16	19	-	19
1.44460.90	90	16	19	-	19
1.44461.70	70	20	19	-	10,5
1.44461.80	80	20	19	-	10,5
1.44461.90	90	20	19	-	10,5
1.44462.70	70	14,7	23,5	4,5	15
1.44462.80	80	14,7	23,5	4,5	15
1.44462.90	90	14,7	23,5	4,5	15



	E	M	A	S
1.44630.20	21	15	-	-
1.44630.25	25	15	-	-
1.44630.30	30	15	-	-
1.44630.35	35	15	-	-
1.44635.20	21	20	-	8,5
1.44635.25	25	20	-	8,5
1.44635.30	30	20	-	8,5
1.44635.35	35	20	-	8,5



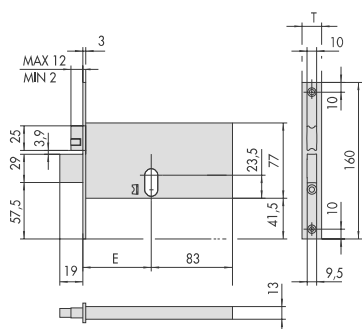
45100, 45110

E = 30 - 35 - 40 - 45 - 50 - 60

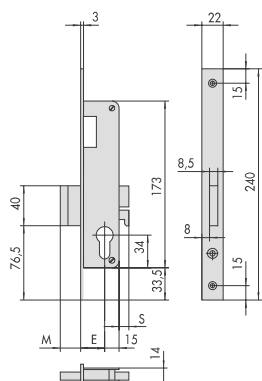
38

41

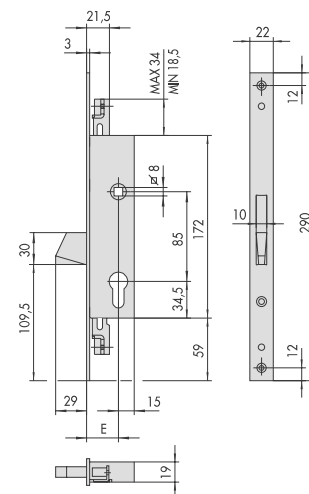
44



	E	T
1.44470.70	70	16
1.44470.80	80	16
1.44470.90	90	16
1.44471.70	70	20
1.44471.80	80	20
1.44471.90	90	20



	E	M	S
1.44640.20	21	15	-
1.44640.25	25	15	-
1.44640.30	30	15	-
1.44640.35	35	15	-
1.44645.20	21	20	8,5
1.44645.25	25	20	8,5
1.44645.30	30	20	8,5
1.44645.35	35	20	8,5



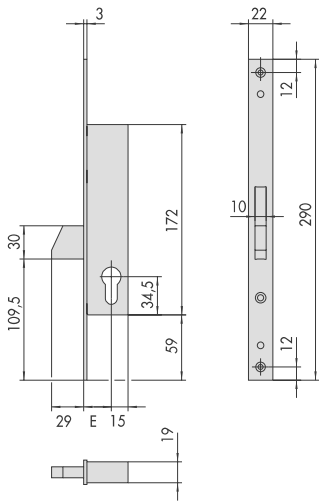
46200

E = 25 - 30 - 35

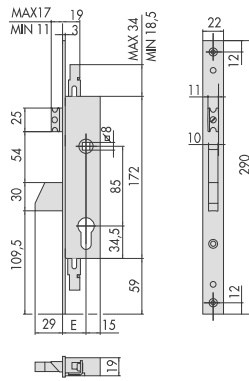
39

42

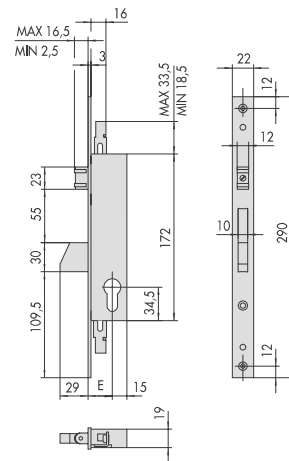
45



46210, 46212
E = 25 - 30 - 35

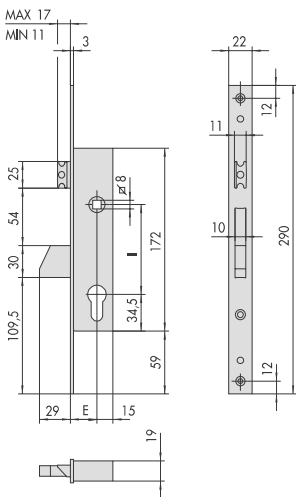


46225, 46227
E = 25 - 30 - 35



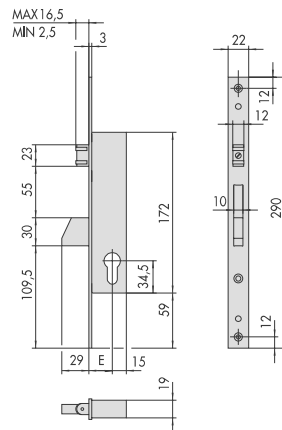
46250, 46252
E = 25 - 30 - 35

46



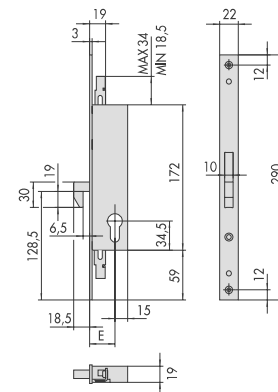
46215 (l = 85)
46217 (l = 85)
46219 (l = 92)
E = 25 - 30 - 35

49



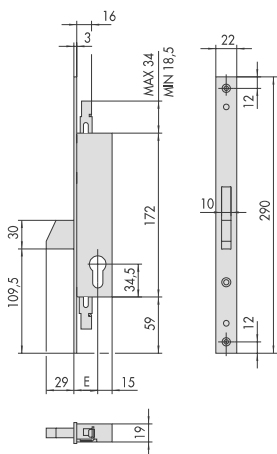
46230, 46232
E = 25 - 30 - 35

52



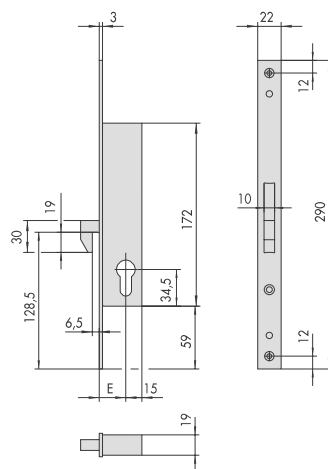
46260, 46262
E = 25 - 30 - 35

47



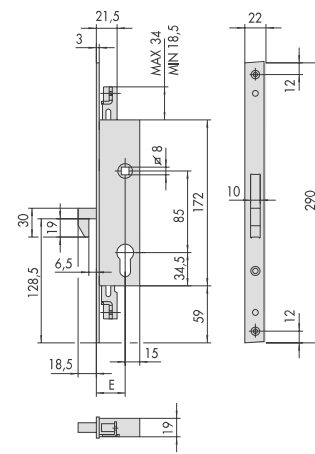
46220, 46222
E = 25 - 30 - 35

50



46240, 46242
E = 25 - 30 - 35

53

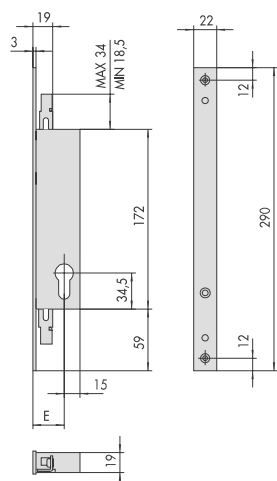


46265
E = 25 - 30 - 35

48

51

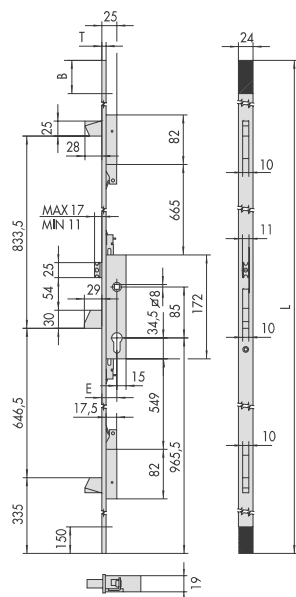
54



46270, 46272

E = 25 - 30 - 35

55

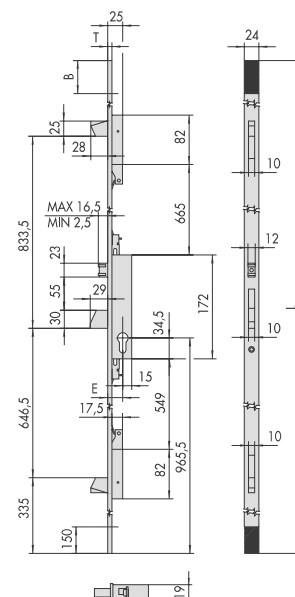


	L	T	B
46425	2600	7	65
46600	1920	7	35
46625	2300	7	35

	L	T	B
46525	2600	3	65
46700	1920	3	35
46725	2300	3	35

E = 25 - 30 - 35

58

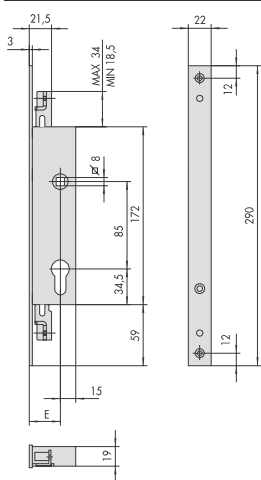


	L	T	B
46450	2600	7	65
46605	1920	7	35
46650	2300	7	35

	L	T	B
46550	2600	3	65
46705	1920	3	35
46750	2300	3	35

E = 25 - 30 - 35

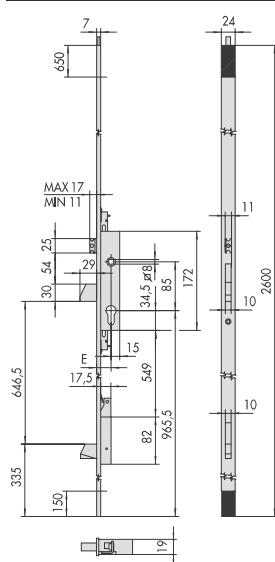
61



46275

E = 25 - 30 - 35

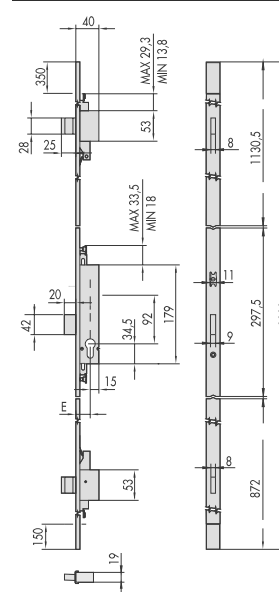
56



46435

E = 25 - 30 - 35

59

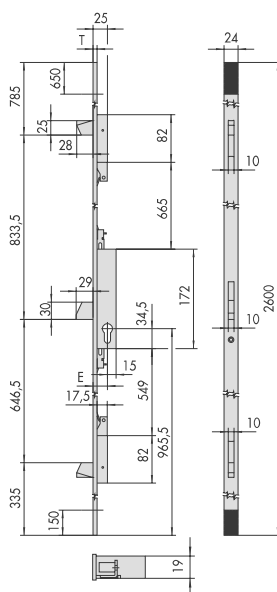


	T
48123	5
48124	7

	T
48224	3

E = 25 - 30 - 35

62

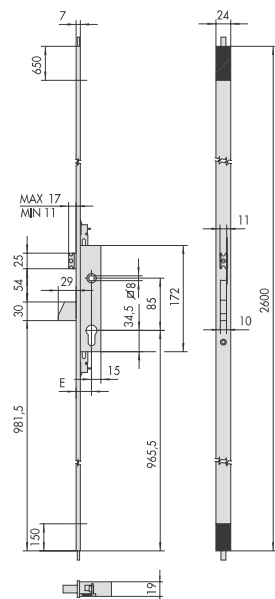


	T
46420	7

	T
46520	3

E = 25 - 30 - 35

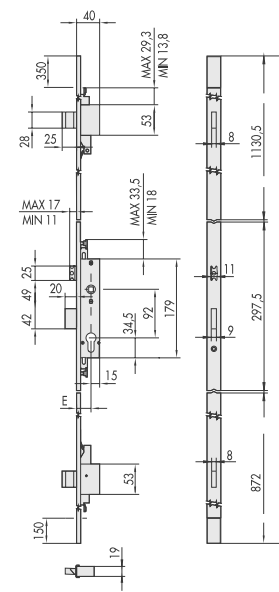
57



46445

E = 25 - 30 - 35

60

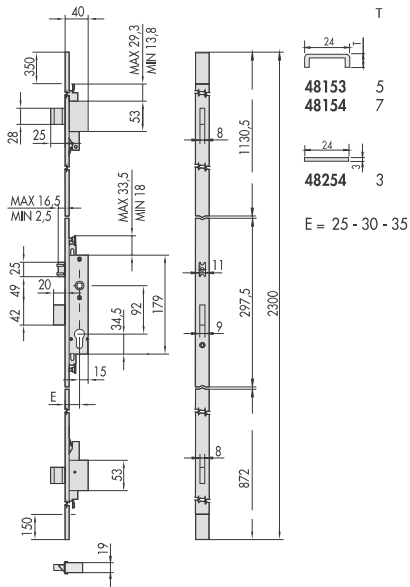


	T
48128	5
48129	7

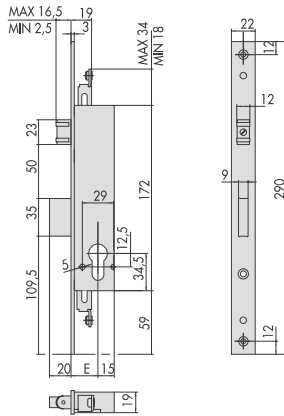
	T
48229	3

E = 25 - 30 - 35

63

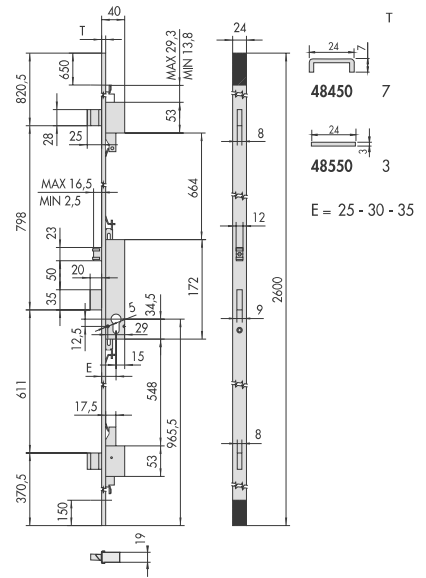


64

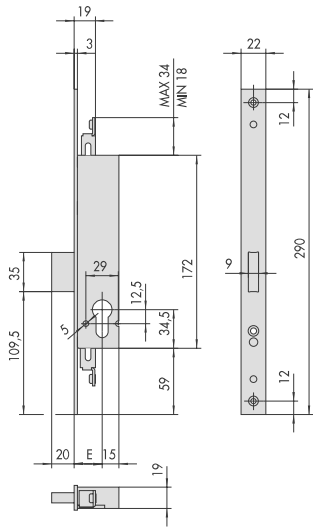


48250
E = 25 - 30 - 35

67

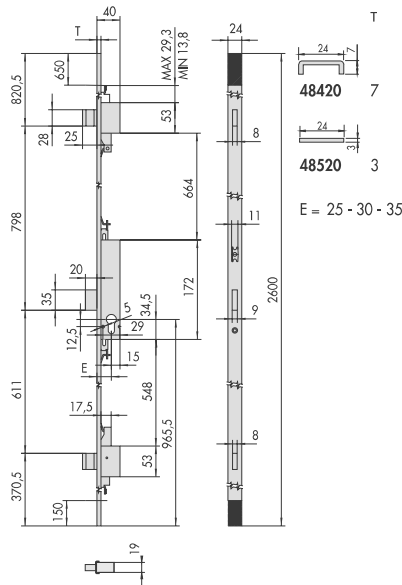


70

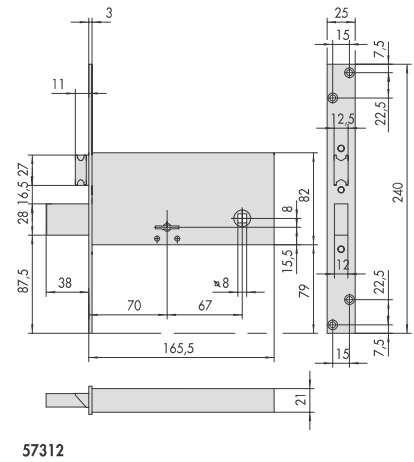


48220
E = 25 - 30 - 35

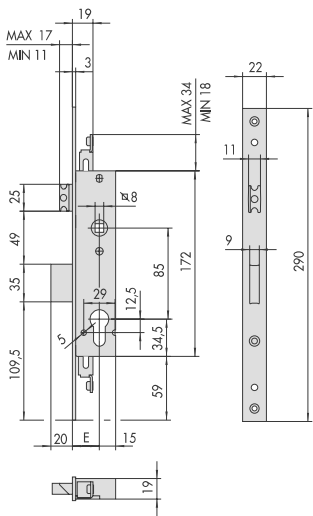
65



68

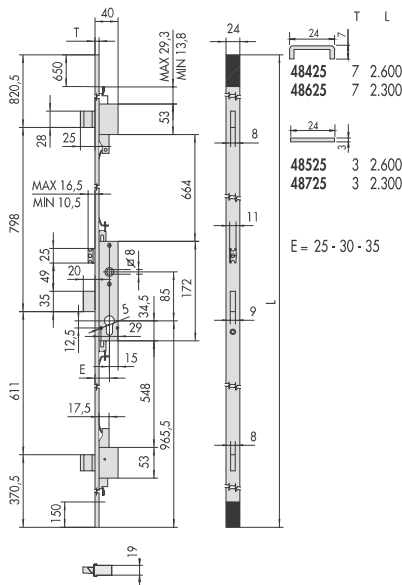


71

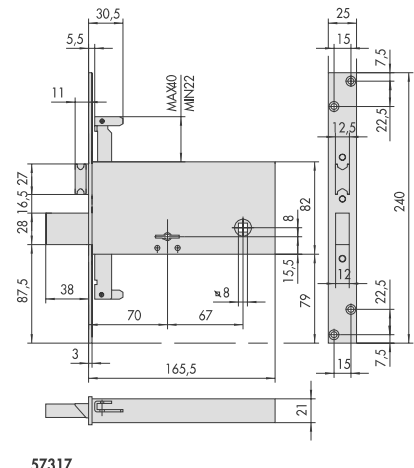


48225
E = 25 - 30 - 35

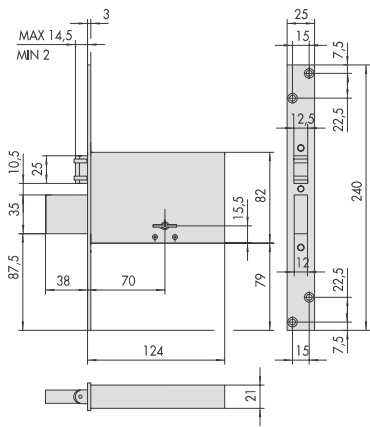
66



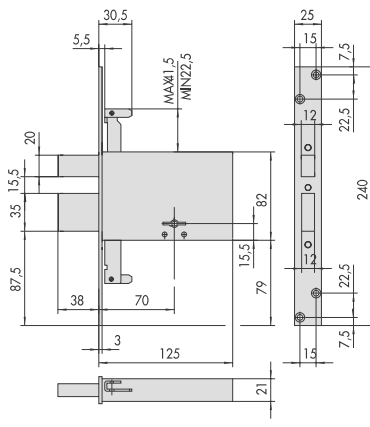
69



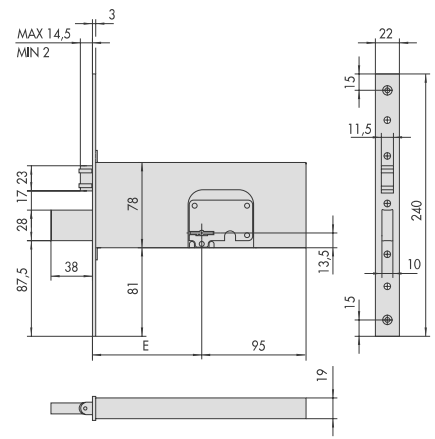
72



57320



57335

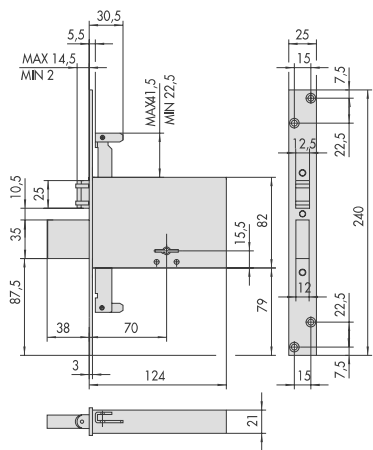


57360
E = 90 - 100

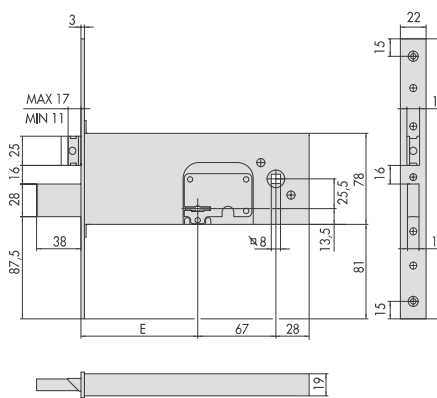
73

76

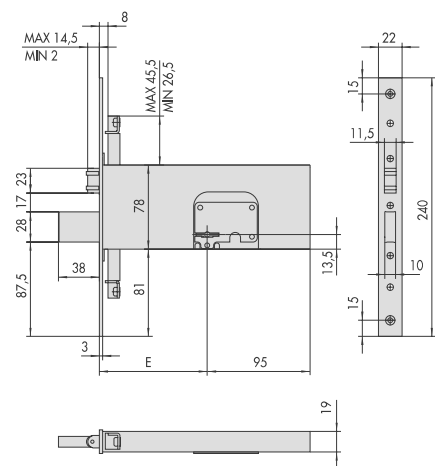
79



57325



57352
E = 90 - 100

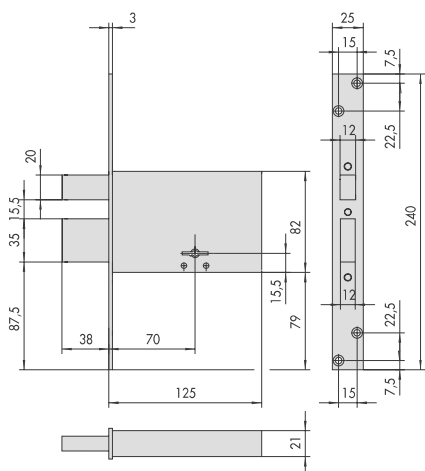


57365
E = 90 - 100

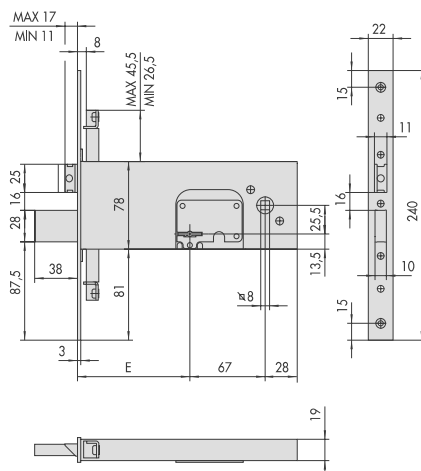
74

77

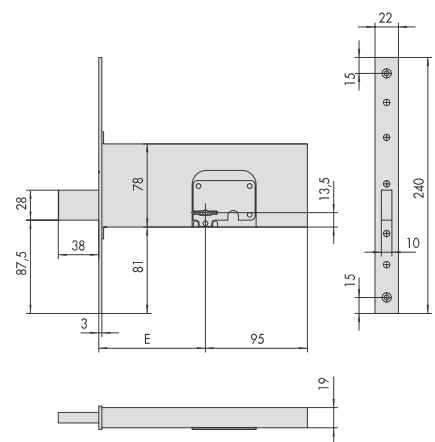
80



57330



57357
E = 90 - 100

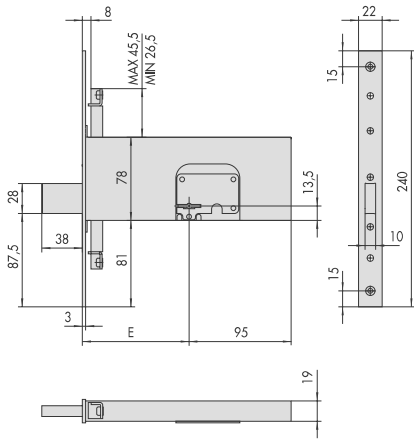


57370
E = 90 - 100

75

78

81



57375

E = 90 - 100

