



ЗАМКИ ДЛЯ ЛЕГКИХ МЕТАЛЛИЧЕСКИХ ДВЕРЕЙ*

Накладные электромеханические замки “ELETTRIKA”	123
Модули «БУСТЕР», «БУСТЕР ПЛЮС», комплект катушек BTICINO, микровыключатель для замков “ELETTRIKA”	124
Накладные электромеханические цилиндрические замки.....	125
Накладные цилиндрические замки для ставен.....	128
Накладные цилиндрические замки.....	129
Врезные цилиндрические замки.....	130
Врезные сувальдные замки.....	131
Врезные сувальдные замки (для дверей с поперечным ребром жесткости).....	132
Принадлежности к замкам для легких металлических дверей.....	133
Габаритные чертежи.....	141

* В разделе приведены данные только по некоторым типам замков для легких металлических дверей.
Полностью данный раздел - см. Генеральный каталог CISA



Технические характеристики:

- Окрашенный защитный корпус из стали
- Металлическая ответная часть с качающейся осью из нержавеющей стали
- Роторный ригель из экструдированного алюминия
- Напряжение питания: 12В переменного тока
- Для любой стороны открывания с размером E, регулируемым от 50 до 80 мм

Дверь*):

- 0 - любая

Соответствие стандартам:

- Продукция сертифицирована в России

Стандартная комплектация:

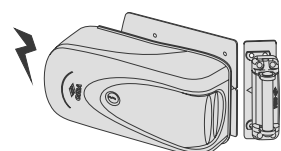
- Ответная часть
- Крепежные винты
- 2 прокладки для ответной части
- 3 ключа арт.1.01070.10.1
- Инструкция по эксплуатации

По заказу:

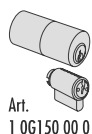
- Блок БУСТЕР арт.1.07022.00.0
- Блок БУСТЕР ПЛЮС арт.1.07022.10.0
- Катушка для оборудования Vticino арт. 1.07025.10.0
- Микровыключатель арт. 1.07023.00.0



Тип	Описание	Цилиндр	Размер E**)	Вес 1 шт. Kg	Шт. в упак.	Артикул				
						Модель	Размер Дверь *)	Отделка	Индив. исп.	Спец. исп.

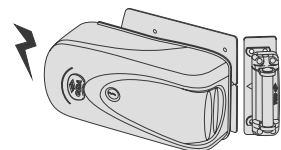


- Привариваемые пластины - под замок и ответную часть

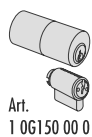


Art. 1 0G150 00 0

50-80 2,800 1 1 1A721 00 0





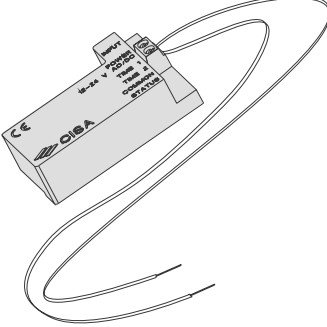
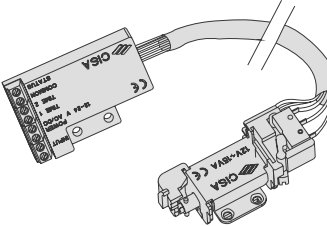
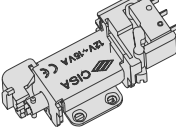
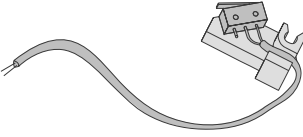
- Привариваемые пластины - под замок и ответную часть
- Кнопка с внутренней стороны
- Устройство блокировки замка в открытом состоянии



Art. 1 0G150 00 0

50-80 2,800 1 1 1A731 00 0

*) Сторона открывания
 **) Расстояние между осью цилиндра и торцом двери, мм
 ***) Расстояние между осями цилиндра и фалевой ручки, мм
 ****) Расстояние между ригелями, мм

Тип	Описание	 Вес 1 шт.  Шт. в упак.	Артикул Модель Размер Дверь *) Отделка Матр. исп. Спец. исп.
	<ul style="list-style-type: none"> • Модуль «БУСТЕР ПЛЮС» при подключения к замку «ELETTRIKA» обеспечивает следующие функции: <ul style="list-style-type: none"> - Выдача сигнала о состоянии двери (открыта/закрыта) - Электрическая блокировка замка - Обеспечение работы от различных источников напряжения (отличных от 12В переменного тока) - Снижение потребляемой энергии - Стабилизация напряжения • Стандартная комплектация <ul style="list-style-type: none"> - Штыревой контакт - Крепежные винты - Инструкция по эксплуатации • ВНИМАНИЕ! Модуль «БУСТЕР ПЛЮС» может быть подключен ко всем электромеханическим замкам, включая электромеханические защелки 	0,060 6	1 07022 00 0
	<ul style="list-style-type: none"> • Модуль «БУСТЕР ПЛЮС» при подключения к замку «ELETTRIKA» обеспечивает следующие функции: <ul style="list-style-type: none"> - Задание времени блокировки замка в открытом состоянии (5 временных интервалов, стандартная настройка - 120 сек.) - Выдача сигнала о состоянии двери (открыта/закрыта) - Электрическая блокировка замка - Обеспечение работы от различных источников напряжения (отличных от 12В переменного тока) - Снижение потребляемой энергии - Стабилизация напряжения • Стандартная комплектация <ul style="list-style-type: none"> - Штыревой контакт - Крепежные винты - Инструкция по эксплуатации 	0,185 1	1 07022 10 0
	<ul style="list-style-type: none"> • КАТУШКА для домофонов ВТісіно: <ul style="list-style-type: none"> - цифрового аудиодомофона арт.344702-03-04 - цифрового видеодомофона арт.344902-03-04 • В комплекте с замком ELETTRIKA выдает сигнал состояния двери (открыта/закрыта) • Стандартная комплектация: <ul style="list-style-type: none"> - Крепежные винты - Инструкция по эксплуатации 	0,092 1	1 07025 10 0
	<ul style="list-style-type: none"> • Микровыключатель: <ul style="list-style-type: none"> - Выдает сигнал включения привода автоматических ворот - Может быть установлен непосредственно в замке ELETTRIKA, - Контакты микровыключателя могут быть использованы для других целей, например, освещения или контроля положения ворот • Стандартная комплектация: <ul style="list-style-type: none"> - Инструкция по эксплуатации 	0,007 6	1 07023 00 0



Технические характеристики:

- Корпус и ответная коробка из оцинкованной стали
- Защелка-ригель
- Питание 12В переменного тока

Стандартная комплектация:

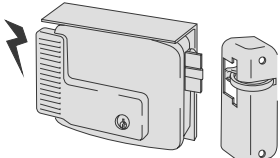
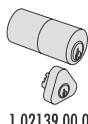
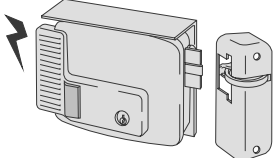
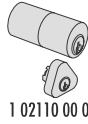
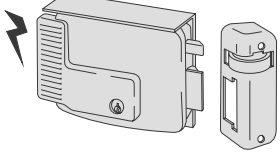
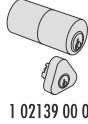
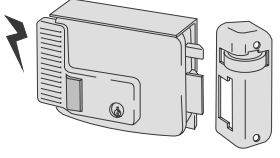
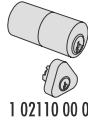
- Ответная коробка
- Крепежные винты
- 3 ключа арт. 1.01310.00.1
- Инструкция по эксплуатации

Соответствие стандартам:

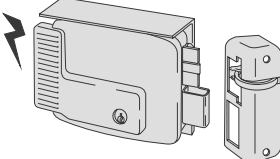
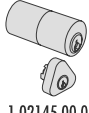
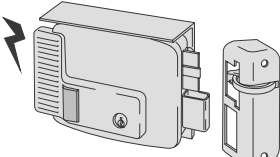
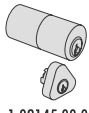
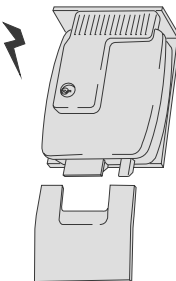
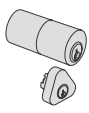
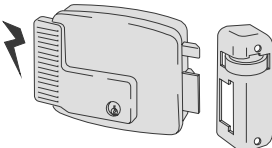
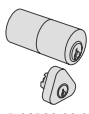
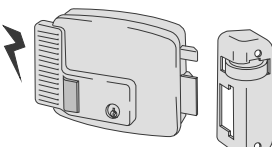
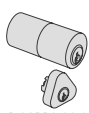
- Продукция сертифицирована в России

Дверь*):

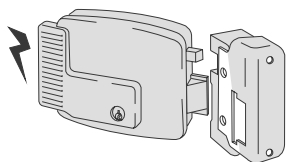
- 1 = правая, открывается внутрь 
- 2 = левая, открывается внутрь 
- 3 = правая, открывается наружу 
- 4 = левая, открывается наружу 

Тип	Описание	Цилиндр	Число об.	Размер E**)	Вес 1 шт. Kg	Шт. в упак.	АРТИКУЛ				
							Модель	Размер Дверь*	Отделка	Индив. исп.	
	<ul style="list-style-type: none"> • Защитный козырек • Прокладка для ответной коробки 		-	40	2,158	1	1	11521	40	1	
			-	40	2,165	1	1	11521	40	2	
		1 02139 00 0									
	<ul style="list-style-type: none"> • Защитный козырек • Прокладка для ответной коробки • Кнопка • Блокировка замка в открытом состоянии 		-	40	2,152	1	1	11551	40	1	
			-	40	2,140	1	1	11551	40	2	
		1 02110 00 0									
	<ul style="list-style-type: none"> • Защитный козырек • Прокладка для ответной коробки 		-	50	2,090	1	1	11721	50	1	
			-	50	2,095	1	1	11721	50	2	
			-	60	2,091	1	1	11721	60	1	
			-	60	2,085	1	1	11721	60	2	
			-	70	2,090	1	1	11721	70	1	
			-	70	2,090	1	1	11721	70	2	
			-	80	2,090	1	1	11721	80	1	
			-	80	2,060	1	1	11721	80	2	
		1 02139 00 0									
	<ul style="list-style-type: none"> • Защитный козырек • Прокладка для ответной коробки • Кнопка • Блокировка замка в открытом состоянии 		-	50	2,100	1	1	11731	50	1	
			-	50	2,103	1	1	11731	50	2	
			-	60	2,085	1	1	11731	60	1	
			-	60	2,100	1	1	11731	60	2	
			-	70	2,100	1	1	11731	70	1	
			-	70	2,100	1	1	11731	70	2	
			-	80	2,100	1	1	11731	80	1	
			-	80	2,085	1	1	11731	80	2	
		1 02110 00 0									

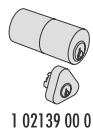
*) Сторона открывания
 **) Расстояние между осью цилиндра и торцом двери, мм
 ***) Расстояние между осями цилиндра и фалевой ручки, мм
 ****) Расстояние между ригелями, мм

Тип	Описание	Цилиндр	Число об.	Размер (E**)	Вес 1 шт.	Шт. в упак.	АРТИКУЛ								
							Модель	Размер (Дверь*)	Отделка	Идент. исп.	Спец. исп.				
 <ul style="list-style-type: none"> • Ригель управляется ключом • Защитный козырек • Прокладка для ответной коробки 	 <p>1 02145 00 0</p>	2 50 2,220 1 1 11761 50 1	2 50 2,218 1 1 11761 50 2	2 60 2,216 1 1 11761 60 1	2 60 2,210 1 1 11761 60 2	2 70 2,200 1 1 11761 70 1	2 70 2,222 1 1 11761 70 2	2 80 2,230 1 1 11761 80 1	2 80 2,250 1 1 11761 80 2						
		 <ul style="list-style-type: none"> • Ригель управляется ключом • Защитный козырек • Прокладка для ответной коробки • Кнопка для открывания 	 <p>1 02145 00 0</p>	2 50 2,205 1 1 11771 50 1	2 50 2,205 1 1 11771 50 2	2 60 2,200 1 1 11771 60 1	2 60 2,220 1 1 11771 60 2	2 70 2,210 1 1 11771 70 1	2 70 2,210 1 1 11771 70 2	2 80 2,231 1 1 11771 80 1	2 80 2,251 1 1 11771 80 2				
				 <ul style="list-style-type: none"> • Для подъемно-поворотных автоматических ворот • Защитный козырек 	 <p>1 02142 00 0</p>	- 80 2,100 1 1 11823 80 1	- 80 2,100 1 1 11823 80 2								
						 <ul style="list-style-type: none"> • Для подъемно-поворотных автоматических ворот • Защитный козырек 	 <p>1 02139 00 0</p>	- 50 1,480 1 1 11921 50 1	- 50 1,477 1 1 11921 50 2	- 60 1,479 1 1 11921 60 1	- 60 1,472 1 1 11921 60 2	- 70 1,472 1 1 11921 70 1	- 70 1,476 1 1 11921 70 2	- 80 1,470 1 1 11921 80 1	- 80 1,475 1 1 11921 80 2
				 <ul style="list-style-type: none"> • Кнопка для открывания • Блокировка замка в открытом состоянии 	 <p>1 02110 00 0</p>			- 50 1,475 1 1 11931 50 1	- 50 1,475 1 1 11931 50 2	- 60 1,470 1 1 11931 60 1	- 60 1,472 1 1 11931 60 2	- 70 1,475 1 1 11931 70 1	- 70 1,478 1 1 11931 70 2	- 80 1,470 1 1 11931 80 1	- 80 1,472 1 1 11931 80 2

Тип	Описание	Цилиндр	Число об.	Размер E**)	Kg	Шт. в упак.	АРТИКУЛ			
							Модель	Размер Дверь *)	Отделка	Индия, исп. Спец. исп.

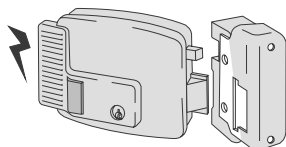


- ДЛЯ ВОРОТ, ОТКРЫВАЮЩИХСЯ НАРУЖУ

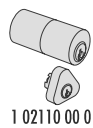


1 02139 00 0

- 50	1,539	1	1 11921 50 3
- 50	1,538	1	1 11921 50 4
- 60	1,534	1	1 11921 60 3
- 60	1,534	1	1 11921 60 4
- 70	1,533	1	1 11921 70 3
- 70	1,538	1	1 11921 70 4
- 80	1,539	1	1 11921 80 3
- 80	1,534	1	1 11921 80 4



- ДЛЯ ВОРОТ, ОТКРЫВАЮЩИХСЯ НАРУЖУ
- Кнопка для открывания
- Блокировка замка в открытом состоянии



1 02110 00 0

- 50	1,536	1	1 11931 50 3
- 50	1,530	1	1 11931 50 4
- 60	1,532	1	1 11931 60 3
- 60	1,532	1	1 11931 60 4
- 70	1,530	1	1 11931 70 3
- 70	1,534	1	1 11931 70 4
- 80	1,532	1	1 11931 80 3
- 80	1,532	1	1 11931 80 4

*) Сторона открывания

**) Расстояние между осью цилиндра и торцом двери, мм

***) Расстояние между осями цилиндра и фалевой ручки, мм

****) Расстояние между ригелями, мм



Технические характеристики:

- Корпус из оцинкованной стали
- Стальные ригели, ход 25 мм

Стандартная комплектация:

- 3 ключа
- АРТ. 41010-41110-41111:
 - при установке внутри помещения: 1 ключ, арт.1.01310.00.2
 - при наружной установке: 2 ключа, арт.1.01330.00.1
- АРТ. 41210-41220-41221-41230-41231-41310-41311-41320:
 - при установке внутри помещения: 1 ключ, арт.1.01310.00.2
 - при наружной установке: 2 ключа, арт.1.01320.00.1
- АРТ. 41410-41420-41421:
 - при установке внутри помещения: 1 ключ, арт.1.01320.00.2
 - при наружной установке: 2 ключа, арт.1.01330.00.1

Соответствие стандартам:

- Продукция сертифицирована в России

Сторона открывания:

- 0 = любая
- 1 = правая, открывается внутрь
- 2 = левая, открывается внутрь

Тип	Описание	Цилиндр	L	A	B	S	Число об.	Размер E**)	Вес 1 шт. Kg	Шт. в упак.	Артикул				
											Модель	Размер (Дверь)	Отделка	Идент. исп. Спец. исп.	
<ul style="list-style-type: none"> • Расположение по центру 		1 02544 14 0	160	55	11,5	13,0	2	80	0,508	2	1 41010	80	0		
		1 02544 15 0	155	55	6,5	20,0	2	78	0,551	2	1 41210	78	0		
		1 02544 15 0	155	55	9,5	17,0	2	78	0,540	2	1 41320	78	0		
		1 02544 10 0	155	55	6,0	15,0	2	78	0,518	2	1 41410	78	0		
<ul style="list-style-type: none"> • Расположение сбоку 		1 02544 14 0	155	55	11,5	15,0	2	78	0,420	12	1 41110	60	1		
		1 02544 14 0	120	55	11,5	13,0	2	60	0,424	2	1 41110	60	2		
		1 02544 15 0	155	55	6,5	20,0	2	78	0,530	2	1 41220	78	1		
		1 02544 15 0	155	55	6,5	20,0	2	78	0,530	2	1 41220	78	2		
		1 02544 15 0	155	55	6,5	20,0	2	78	0,527	2	1 41230	78	1		
		1 02544 15 0	155	55	6,5	20,0	2	78	0,527	2	1 41230	78	2		
		1 02544 15 0	155	55	9,5	17,0	2	78	0,512	2	1 41310	78	1		
		1 02544 15 0	155	55	9,5	17,0	2	78	0,512	2	1 41310	78	2		
		1 02544 10 0	155	55	6,0	15,0	2	78	0,490	2	1 41420	78	1		
		1 02544 10 0	155	55	6,0	15,0	2	78	0,498	2	1 41420	78	2		
<ul style="list-style-type: none"> • Пара замков для установки по бокам (1 справа, 1 слева) 		1 02544 14 0	120	55	11,5	13,0	2	60	0,848	2	1 41110	60	0		
		1 02544 15 0	155	55	6,5	20,0	2	78	1,060	2	1 41220	78	0		
		1 02544 15 0	155	55	6,5	20,0	2	78	1,054	2	1 41230	78	0		
		1 02544 15 0	155	55	9,5	17,0	2	78	1,024	2	1 41310	78	0		
		1 02544 10 0	155	55	6,0	15,0	2	78	0,996	2	1 41420	78	0		
<ul style="list-style-type: none"> • Пара замков для установки по бокам (1 справа, 1 слева) 		1 02544 14 0	120	55	11,5	13,0	2	60	0,800	2	1 41111	60	0		
		1 02544 15 0	155	55	6,5	20,0	2	78	1,060	2	1 41221	78	0		
		1 02544 15 0	155	55	6,5	20,0	2	78	1,054	2	1 41231	78	0		
		1 02544 15 0	155	55	9,5	17,0	2	78	1,024	2	1 41311	78	0		
		1 02544 10 0	155	55	6,0	15,0	2	78	0,940	2	1 41421	78	0		



Технические характеристики:

- Корпус и ответная часть из оцинкованной стали
- Защелка и ригель из латуни
- Задвижка и кнопка из латуни

Стандартная комплектация:

- Ответная часть
- Крепежные винты
- 3 ключа арт.1.01310.00.1

По заказу:

Защитный козырек и прокладка для ответной части
арт.1.07061.10.0

Соответствие стандартам:

· Продукция сертифицирована в России

Дверь*):

1 = правая, открывается внутрь

2 = левая, открывается внутрь


Тип	Описание	Цилиндр	Число об.	Размер E**)	Вес 1 шт. Kg	Шт. в упак.	АРТИКУЛ			
							Модель	Размер Дверь *)	Отделка	Индив. исп.
	<ul style="list-style-type: none"> • С фиксатором • Внутренняя кнопка и задвижка 	 1 02552 50 0	2	60	1,050	1	1	50411	60	1
			2	60	1,050	1	1	50411	60	2
			2	70	1,120	1	1	50411	70	1
			2	70	1,120	1	1	50411	70	2
	<ul style="list-style-type: none"> • С фиксатором • Изнутри задвижка 	 1 02106 00 0	2	60	1,050	1	1	50421	60	1
			2	60	1,050	1	1	50421	60	2
			2	70	1,120	1	1	50421	70	1
			2	70	1,120	1	1	50421	70	2
	<ul style="list-style-type: none"> • С фиксатором • Изнутри задвижка 	 1 02106 00 0	2	50	0,965	1	1	50461	50	1
			2	50	0,975	1	1	50461	50	2
	<ul style="list-style-type: none"> • С фиксатором • Сквозной стержень 	 1 02106 00 0	2	60	1,150	1	1	50471	60	1
			2	60	1,170	1	1	50471	60	2
	<ul style="list-style-type: none"> • С фиксатором • Внутренняя кнопка • Сквозной стержень 	 1 02552 50 0	2	60	1,150	1	1	50481	60	1
			2	60	1,160	1	1	50481	60	2

*) Сторона открывания

**) Расстояние между осью цилиндра и торцом двери, мм

***) Расстояние между осями цилиндра и фалевой ручки, мм

****) Расстояние между ригелями, мм



Технические характеристики:

- Корпус из оцинкованной стали
- Лицевая планка из оцинкованной стали
- Ригель из никелированной стали
- Совместимы с защитными броненакладками

Стандартная комплектация:

- Накладка с внутренней стороны двери, арт.1.06075.00.0
- Винты для крепления цилиндра

По заказу:


- Ответная планка из оцинкованной стали, арт.1.06232.00.0

Соответствие стандартам:

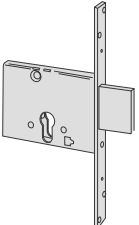
- Продукция сертифицирована в России

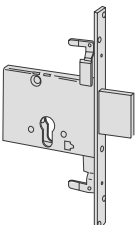
Дверь*):
0 = любая

Цилиндр заказывается дополнительно



Тип	Описание	Число об. МО***)	Лицевая панель Размер E**)	Вес 1 шт. Kg	Шт. в упак.	АРТИКУЛ				
						Модель	Размер Дверь*	Отделка	Индик. исп.	Спец. исп.

	<ul style="list-style-type: none"> • Высота корпуса 82 мм 	3	-	25	52	0,600	12	1	56013	50	0
		3	-	25	60	0,635	12	1	56013	60	0
		3	-	25	70	0,675	12	1	56013	70	0

	<ul style="list-style-type: none"> • Высота корпуса 82 мм • Предусмотрены дополнительные точки запираения • Пара резьбовых втулок М8, арт.1.06290.10.0 • ПО ЗАКАЗУ: <ul style="list-style-type: none"> - Удлинитель тяг, арт.1.06415.00.0 - Удлинитель тяг с резьбой, арт.1.07088.03.0 - Напольная накладка, арт.1.06086.00.0 - Напольная накладка с защитой от пыли, арт.1.06086.02.0 	3	-	25	60	0,731	12	1	56016	60	0
		3	-	25	70	0,770	12	1	56016	70	0



Технические характеристики:

- Корпус из оцинкованной стали
- Лицевая планка из оцинкованной стали
- Ригель из никелированной стали

Стандартная комплектация:

- Накладка с внутренней стороны двери, арт.1.06124.02.0

По заказу:

- Ответная планка из оцинкованной стали, арт.1.06232.00.0

Соответствие стандартам:

- Продукция сертифицирована в России

Дверь*):

0 = любая

Тип	Описание	Ключ, арт.	Число об. МО****)	Лиц. Планка	Размер Е**)	Вес 1 шт. в упак. Kg	Шт. в упак.	АРТИКУЛ					
								Модель	Размер Дверь*)	Отделка	Индик. исп.	Спец. исп.	
	<ul style="list-style-type: none"> • Высота корпуса 82 мм • 2 ключа 		4	-	25 52	0,788	12	1	57013	50	0	00	30
			4	-	25 60	0,833	12	1	57013	60	0	00	30
			4	-	25 70	0,868	12	1	57013	70	0	00	30
	<ul style="list-style-type: none"> • См. выше, единый ключ (КА) • 1 ключ 		4	-	25 52	0,760	12	1	57013	52	0	00	30
			4	-	25 60	0,812	12	1	57013	62	0	00	30
			4	-	25 70	0,833	12	1	57013	72	0	00	30
	<ul style="list-style-type: none"> • Высота корпуса 82 мм • 2 ключа • Предусмотрены дополнительные точки запирания • Пара резьбовых втулок М8, арт.1.06290.10.0 • ПО ЗАКАЗУ: <ul style="list-style-type: none"> - Удлинитель тяг, арт.1.06415.00.0 - Завинчивающиеся удлинители тяг, арт.1.07088.03.0 - Напольная ответная часть, арт.1.06086.00.0 - Напольная ответная часть с защитой от пыли, арт.1.06086.02.0 		4	-	25 60	0,940	12	1	57016	60	0		
			4	-	25 70	0,982	12	1	57016	70	0		
			4	-	25 60	0,925	12	1	57016	62	0		
	<ul style="list-style-type: none"> • См. выше, единый ключ (КА) • 1 ключ 		4	-	25 70	0,963	12	1	57016	72	0		
			4	-	25 60	0,754	12	1	57030	60	0		
		<ul style="list-style-type: none"> • Высота корпуса 82 мм • 2 ключа • 3 ригеля 		4	-	25 60	0,754	12	1	57030	60	0	
4				-	25 70	0,780	12	1	57030	70	0		
<ul style="list-style-type: none"> • См. выше, единый ключ (КА) • 1 ключ 			4	-	25 60	0,735	12	1	57030	62	0		
			4	-	25 70	0,773	12	1	57030	72	0		

*) Сторона открывания

**) Расстояние между осью цилиндра и торцом двери, мм

***) Расстояние между осями цилиндра и фалевой ручки, мм

****) Расстояние между ригелями, мм



Технические характеристики:

- Корпус из оцинкованной стали
- Лицевая планка из оцинкованной стали
- Ригель из никелированной стали
- Пластина для защиты от взлома (кроме серий 57333, 57336)
- Защелка или реверсивная защелка-ригель из никелированной стали
- Взаимозаменяемость электромеханического и механического замка

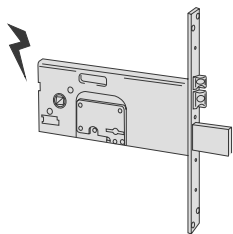
Соответствие стандартам:

- Продукция сертифицирована в России

Дверь*):

0 = любая

Тип	Описание	Ключ, арт.	Число об. МО***)	Лиц. Планка Размер E**)	Kg	Шт. в упак.	Артикул	
							Модель	Размер Дверь*) Отделка Индик. исп. Спец. исп.

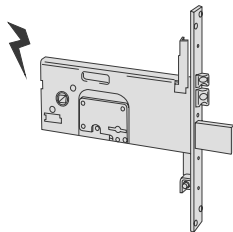


- Высота корпуса 78 мм
- 2 ключа
- Ригель и защелка
- Регулируемые защелка и взводной ригель
- Блокировка замка в открытом состоянии
- Пара стальных накладок, арт.1.06124.02.0
- Питание 12В переменного тока
- ПО ЗАКАЗУ:
 - ответная планка из оцинкованной стали, арт.1.06232.00.0



1 00100 00 1

4 67 25 90 1,220 12 1 17353 90 0



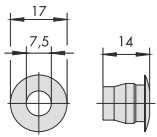
- Высота корпуса 78 мм
- 2 ключа
- Ригель и защелка
- Регулируемые защелка и взводной ригель
- Фиксация замка в открытом состоянии
- Пара стальных накладок, арт.1.06124.02.0
- Предусмотрены дополнительные точки запираения
- Пара втулок с резьбой M8, арт.1.06290.05.0
- Стержни с резьбой для крепления удлинителей тяг
- Питание 12В переменного тока
- ПО ЗАКАЗУ:
 - Удлинители тяг, арт.1.06441.15.0
 - Удлинители тяг, арт.1.07088.03.0
 - Напольная ответная часть, арт.1.06086.00.0
 - Напольная ответная часть с защитой от пыли, арт.1.06086.02.0
 - Ответная планка из оцинкованной стали, арт.1.06232.00.0



1 00100 00 1

4 67 25 90 1,312 12 1 17358 90 0

Тип	Описание	Для серии/арт.	Kg	Шт. в упак.	АРТИКУЛ			
					Модель	Размер Дверь*)	Отделка	Миним. исп.



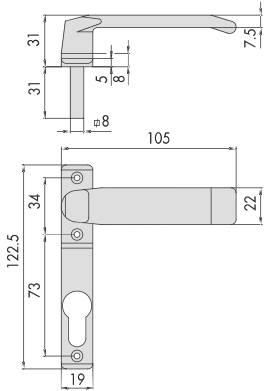
- Накладка из черного нейлона

02400

0,001

100

1 06002 00 0



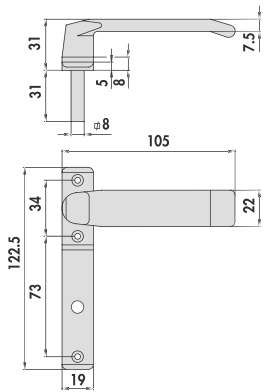
- Накладка из черного нейлона с добавлением 20% стекловолокна, специально для замков серии 46305
- 3 быстросъемных винта

46305

0,100

12

1 06003 00 0

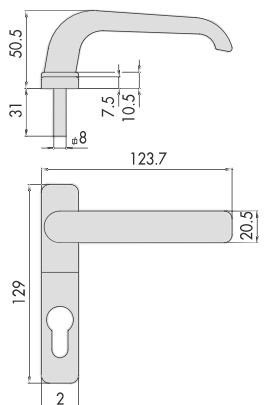


- Ручка из черного нейлона с добавлением 20% стекловолокна для замков серии 46305
- 3 крепежных винта

0,100

12

1 06003 01 0



- Накладка из черного нейлона с добавлением 20% стекловолокна, специально для замков серии 46305
- 3 быстросъемных винта



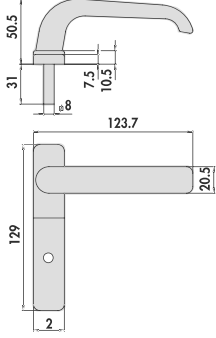
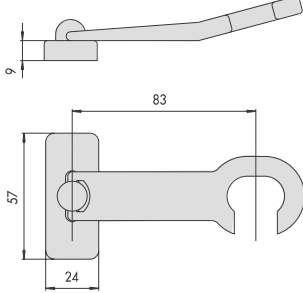
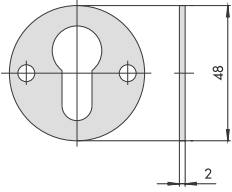
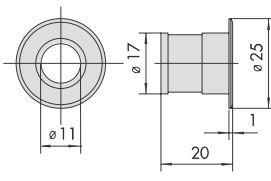
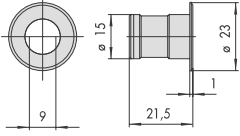
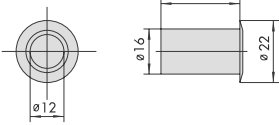
46305

0,112

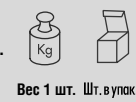
12

1 06004 00 0

*) Страна открывания
 **) Расстояние между осью цилиндра и торцом двери, мм
 ***) Расстояние между осями цилиндра и фалевого ручки, мм
 ****) Расстояние между ригелями, мм

Тип	Описание	Для серии/арт.	 Вес 1 шт.  Шт. в упак.	АРТИКУЛ Модель Размер Дверь *) Отделка Индив. исп. Спец. исп.
	<ul style="list-style-type: none"> Ручка из черного нейлона с добавлением 20% стекловолокна для замков серии 46305 3 крепежных винта 		0,120 12	1 06004 01 0
	<ul style="list-style-type: none"> Принадлежность к замкам для ставней 		0,100 12	1 06005 00 0
	<ul style="list-style-type: none"> Накладка из оцинкованной стали 	42011, 42021, 42031, 42111, 42121, 42211, 42311, 42411, 42421, 42511, 56013, 56016	0,020 100	1 06075 00 0
	<ul style="list-style-type: none"> Напольная ответная часть из латуни, диаметр 11 мм Предназначена для удлинителей тяг с наконечником диаметром 10 мм 		0,016 12	1 06086 00 0
	<ul style="list-style-type: none"> Напольная ответная часть из латуни, диаметр 9 мм Предназначена для удлинителей тяг с наконечником диаметром 8 мм 		0,013 12	1 06086 01 0
	<ul style="list-style-type: none"> Напольная ответная часть из латуни с подпружиненной заглушкой от пыли, диаметр 12 мм ПРЕДНАЗНАЧЕНА ДЛЯ: <ul style="list-style-type: none"> - внутренних удлинителей тяг с наконечниками диаметром 8 мм - замков с несколькими точками запираения серии 46445 - удлинителя для замка MULTITOP, арт.1.06449.11.0 		0,020 12	1 06086 02 0

Тип	Описание	Для серии/арт.	Kg	Шт. в упак.	АРТИКУЛ			
					Модель	Размер Дверей *)	Отделка	Материал исп.



	<ul style="list-style-type: none"> Накладка из оцинкованной стали 	42011, 42021,	0,014	100	1	06092 00 0
		42031, 42111, 42121, 42211, 42311, 42411, 42421, 42511, 46300, 46310, 46320, 46365, 46375				

	<ul style="list-style-type: none"> Накладка из оцинкованной стали 	17353, 17358,	0,043	12	1	06124 00 0
		57013, 57016, 57030, 57035, 57223, 57226, 57313, 57318, 57333, 57336, 57353, 57358, 57378				

	<ul style="list-style-type: none"> Накладка из оцинкованной стали 	17353, 17358,	0,020	12	1	06124 02 0
		57013, 57016, 57030, 57035, 57223, 57226, 57313, 57318, 57333, 57336, 57353, 57358, 57378				



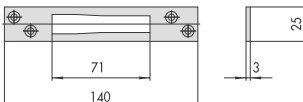
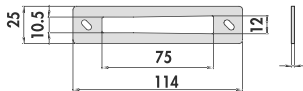
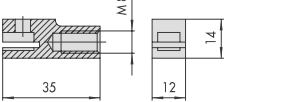
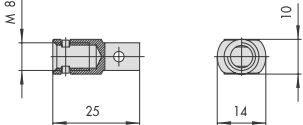
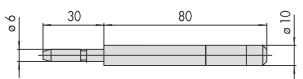
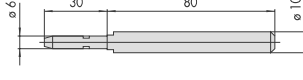
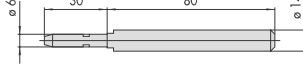
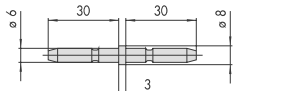
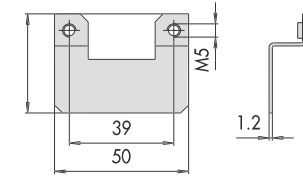
	<ul style="list-style-type: none"> Противошумные муфты для тяг: - диаметром 8,5 мм (2 шт.) - диаметром 10 мм (1 шт.) 	1 06441 00 0,	0,004	25	1	06147 00 0
		1 06441 10 0, 1 06441 20 0, 1 06451 00 0, 1 06451 10 0, 1 07088 00 0				

	<ul style="list-style-type: none"> Ответная планка из оцинкованной стали 	17353, 17358,	0,055	25	1	06232 00 0
		56013, 56016, 57013, 57016, 57030, 57035, 57223, 57226, 57333, 57336				

	<ul style="list-style-type: none"> Ответная планка из оцинкованной стали 	57313, 57318,	0,056	25	1	06232 01 0
		57353, 57358, 57378				

	<ul style="list-style-type: none"> Лицевая планка из оцинкованной стали 	46215, 46217,	0,069	25	1	06232 20 0
		46225, 46227				

*) Сторона открывания

Тип	Описание	Для серии/арт.	 Вес 1 шт.  Шт. в упак.	Артикул Модель Размер Дверь *) Отделка Индив. исп. Спец. исп.
	<ul style="list-style-type: none"> • Ответная планка из оцинкованной стали 	46300, 46302, 46305, 46310, 46312, 46320, 46322, 46365	0,056 25	1 06232 21 0
	<ul style="list-style-type: none"> • Регулируемая ответная планка, оцинкованная сталь • 2 быстрьюемных винта 	46305	0,050 25	1 06232 22 0
	<ul style="list-style-type: none"> • Комплект резьбовых втулок (M8) из стали Рис.4 	1 06441 20 0, 17358, 46320, 46322, 57358, 57378	0,050 12	1 06290 05 0
	<ul style="list-style-type: none"> • Пара фиксированных резьбовых втулок (M8) из стали 	46300, 46302, 46365, 46375, 56016, 57016, 57035, 57226, 57318, 57336	0,025 25	1 06290 10 0
	<ul style="list-style-type: none"> • Концевая тяга, защищенная от перепиливания, оцинкованная сталь 10 мм • Сопротивление боковой нагрузке 15 KN 	1 06415 00 0, 1 06416 00 0, 1 06441 15 0	0,056 12	1 06291 00 0
	<ul style="list-style-type: none"> • Концевая тяга, защищенная от перепиливания, закаленная сталь 10 мм • Сопротивление боковой нагрузке 25 KN 	1 06415 00 0, 1 06416 00 0, 1 06441 15 0, 1 07088 03 0	0,054 12	1 06291 05 0
	<ul style="list-style-type: none"> • Концевая тяга из закаленной оцинкованной стали, диаметр 14 мм 	1 07088 05 0	0,038 12	1 06291 07 0
	<ul style="list-style-type: none"> • Концевая муфта, оцинкованная сталь 	1 06415 00 0, 1 06416 00 0, 1 06441 00 0, 1 06441 10 0, 1 06441 15 0, 1 06441 20 0, 1 06451 00 0, 1 06451 10 0, 1 07088 00 0, 1 07088 03 0	0,016 12	1 06291 20 0
	<ul style="list-style-type: none"> • Пластина, укомплектованная 2 крепежными винтами M5 для роликовых ставен серий 41510, 41525, 41526 	41510, 41525, 41526	0,014 50	1 06316 00 0

Тип	Описание	Для серии/арт.	Kg	Шт. в упак.	АРТИКУЛ			
					Модель	Размер Дверей *)	Отделка	Материал исп.

	<ul style="list-style-type: none"> Удлинительные тяги из оцинкованной стали Стандартная комплектация: <ul style="list-style-type: none"> - две тяги диаметром 8 мм - два «концевика» диаметром 10 мм, арт.1.06291.05.0 	52526, 56016,	0,533	12	1	06415 00 0
		56255, 57015, 57016, 57019, 57033, 57035, 57055, 57215, 57217, 57225, 57226, 57255, 57256, 57259, 57265, 57296, 57318, 57336				

	<ul style="list-style-type: none"> Удлинительные тяги из оцинкованной стали Стандартная комплектация: <ul style="list-style-type: none"> - две тяги диаметром 8 мм - два «концевика» диаметром 10 мм, арт.1.06291.05.0 	17358, 46320,	0,530	12	1	06441 15 0
		46322, 57358, 57378				

	<ul style="list-style-type: none"> Комплект нейлоновых контактов (4 шт) с прокладками 2 мм 	11000, 12000,	0,035	6	1	06510 00 0
		13000				

	<ul style="list-style-type: none"> Ответная планка с роликом из оцинкованной стали 	11521, 11551	0,208	6	1	07016 00 1
						07016 00 2

	<ul style="list-style-type: none"> Ответная планка с роликом из оцинкованной стали 	11721, 11726,	0,183	6	1	07018 00 1
		11731, 11736,				07018 00 2
		11921, 11931				

	<ul style="list-style-type: none"> Ответная планка из оцинкованной стали 	11921, 11931	0,172	6	1	07018 00 3
						07018 00 4

	<ul style="list-style-type: none"> Ответная часть в составе: <ul style="list-style-type: none"> - пластина - базовая плата - винты 	11610, 11921,	0,100	1	1	07018 10 3
		11931				07018 10 4

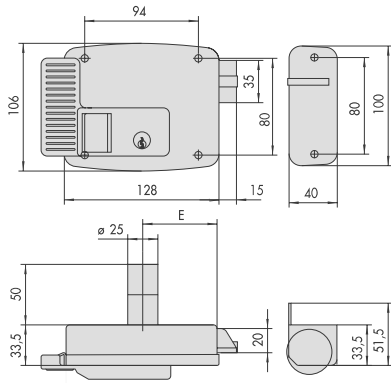
*) Сторона открывания

Тип	Описание	Для серии/арт.	Вес 1 шт. Шт. в упак.		Артикул	
			kg	шт.	Модель	Размер Дверь *) Отделка Инфрв. исп. Спец. исп.
	<ul style="list-style-type: none"> • Ответная планка с роликом из оцинкованной стали 	11761, 11771	0,198	6	1	07020 00 1
			0,198	6	1	07020 00 2
	<ul style="list-style-type: none"> • Ответная часть 	1A721, 1A731	0,200	6	1	07021 00 0
	<ul style="list-style-type: none"> • Прокладка для ответной части 1 мм 	1A721, 1A731	0,025	6	1	07021 01 0
	<ul style="list-style-type: none"> • Привариваемые пластины под замок и ответную часть 	1A721, 1A731	0,435	6	1	07021 05 0
	<ul style="list-style-type: none"> • Ответная планка из оцинкованной стали 	50411, 50421, 50461, 50471, 50481	0,092	6	1	07024 01 1
			0,092	6	1	07024 01 2
	<ul style="list-style-type: none"> • Ответная планка из оцинкованной стали 	50511, 50521, 50561, 50571, 50581	0,080	6	1	07024 02 1
			0,094	6	1	07024 02 2
	<ul style="list-style-type: none"> • Комплект катушек • 12В переменного тока 	1A610, 1A611, 1A630, 1A631, 1A721, 1A731	0,092	6	1	07025 00 0
	<ul style="list-style-type: none"> • Ответная планка из оцинкованной стали 	55254, 55264, 55274, 55284	0,137	6	1	07037 01 0

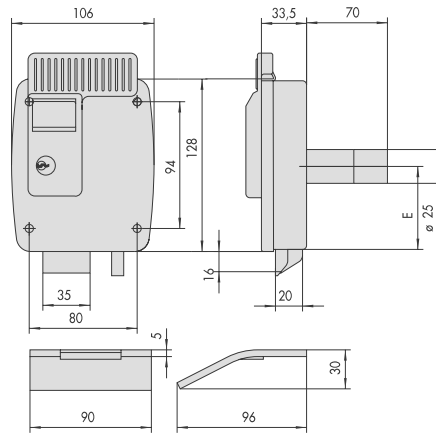
Тип	Описание	Для серии/арт.	 Вес 1 шт. Шт. в упак.	АРТИКУЛ Модель Размер Дверь *) Отделка Индия, исп. Спец. исп.
	<ul style="list-style-type: none"> Защитный кожух из оцинкованной стали для внешнего цилиндра 		0,200 10	1 07056 00 0
	<ul style="list-style-type: none"> Напольная ответная часть из оцинкованной стали 	11823	0,307 12	1 07058 00 0
	<ul style="list-style-type: none"> Защитный козырек, прокладка для ответной коробки и винты, оцинкованная сталь 	11721, 11726, 11731, 11736, 11761, 11771, 11921, 11931	0,645 20	1 07061 00 1 1 07061 00 2
	<ul style="list-style-type: none"> Защитный козырек и крепежные винты, оцинкованная сталь 	11823	0,525 20	1 07061 01 1 1 07061 01 2
	<ul style="list-style-type: none"> Защитный козырек, прокладка для ответной коробки и винты, оцинкованная сталь 	50411, 50421, 50471, 50481, 50511, 50521, 50571, 50581	0,635 20	1 07061 10 0
	<ul style="list-style-type: none"> Удлинитель тяг, оцинкованная сталь СТАНДАРТНАЯ КОМПЛЕКТАЦИЯ: <ul style="list-style-type: none"> - пара тяг диаметром 8 мм. - пара наконечников диаметром 10 мм, арт. 1.06291.05.0 	17358, 46300, 46302, 46305, 46320, 46322, 46365, 46375, 56016, 57016, 57035, 57226, 57318, 57336, 57358, 57378	0,600 12	1 07088 03 0
	<ul style="list-style-type: none"> Удлинитель тяг, оцинкованная сталь СТАНДАРТНАЯ КОМПЛЕКТАЦИЯ: <ul style="list-style-type: none"> - пара тяг диаметром 8 мм. - пара наконечников диаметром 14 мм, арт. 1.06291.07.0 	17358, 46300, 46302, 46305, 46320, 46322, 46365, 46375, 56016, 57016, 57035, 57226, 57318, 57336, 57358, 57378	0,575 12	1 07088 05 0

*) Сторона открывания

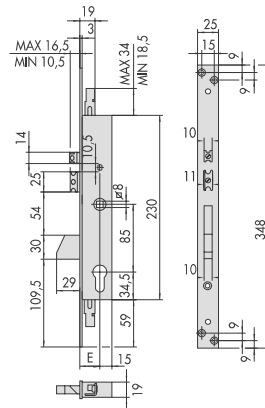
Тип	Описание	Для серии/арт.	 Вес 1 шт.	 Шт. в упак.	АРТИКУЛ	
					Модель Размер Дверь *)	Отделка Индив. исп. Спец. исп.
	<ul style="list-style-type: none"> Комплект катушек Питание 12В переменного тока Основание из черного нейлона 	11521, 11540,	0,092	6	1	07118 00 1
		11551, 11560,	0,092	6	1	07118 00 2
	<ul style="list-style-type: none"> Комплект катушек Питание 24В переменного тока Основание из черного нейлона 	11610, 11611,				
		11630, 11631,				
	<ul style="list-style-type: none"> Блок регулируемых катушек Питание 12В переменного тока Основание из синего нейлона 	11521, 11540,	0,075	6	1	07120 00 1
		11551, 11560,	0,074	6	1	07120 00 2
	<ul style="list-style-type: none"> Блок регулируемых катушек Питание 24В переменного тока Основание из синего нейлона 	11610, 11611,				
		11630, 11631,				
	<ul style="list-style-type: none"> Комплект катушек Питание 12В переменного тока 	17352, 17353,	0,035	6	1	07128 00 0
		17357, 17358				
	<ul style="list-style-type: none"> Комплект катушек Питание 24В переменного тока 	17352, 17353,	0,035	6	1	07128 01 0
		17357, 17358				



1.11521.40, 1.11551.40



1.11823.80

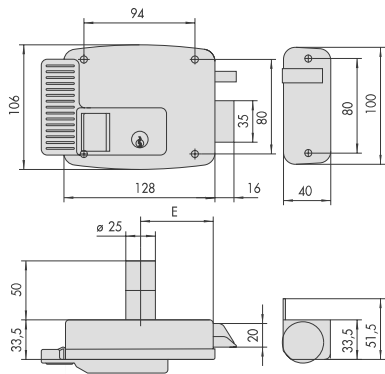


16325
E = 25 - 30 - 35

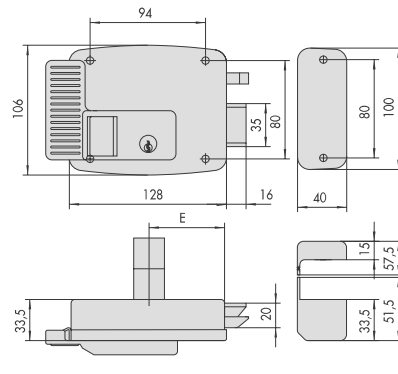
1

4

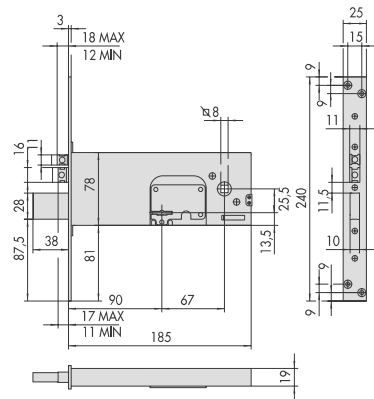
7



11721, 11726, 11731, 11921, 11736, 11931
E = 50 - 60 - 70 - 80



11921, 11926, 11931, 11936
E = 50 - 60 - 70 - 80

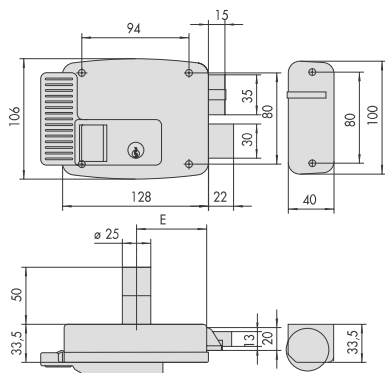


1.17353.90

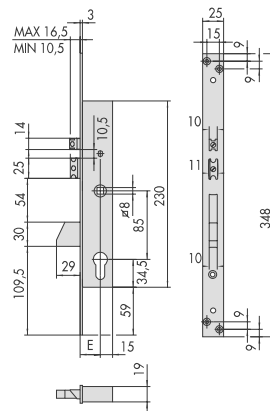
2

5

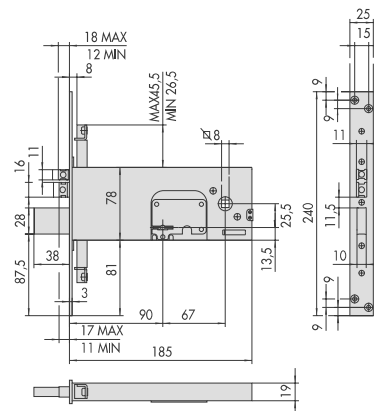
8



11761, 11771
E = 50 - 60 - 70 - 80



16315
E = 25 - 30 - 35

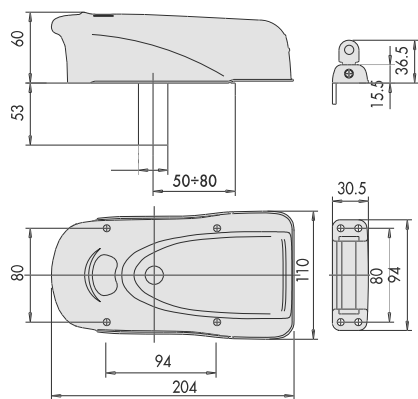


1.17358.90

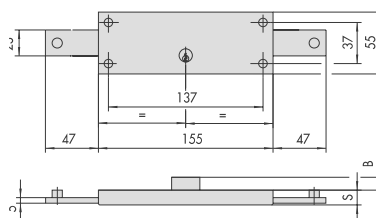
3

6

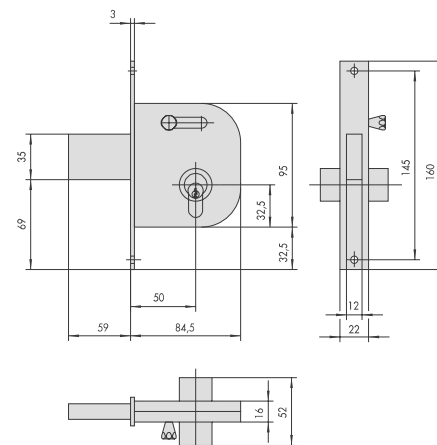
9



1A610, 1A611, 1A630, 1A631, 1A721, 1A731

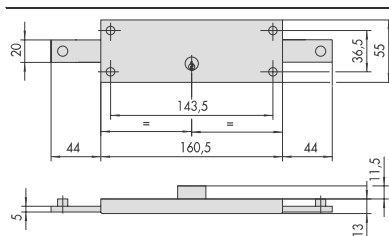


	S	B
1.41210.78	20	6,5
1.41320.78	17	9,5
1.41410.78	15	6
1.41510.78	15	5,5



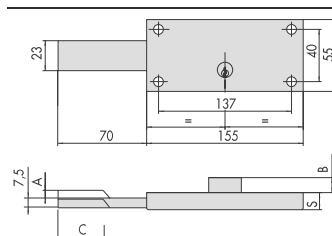
1.42030.50, 1.42031.50

10



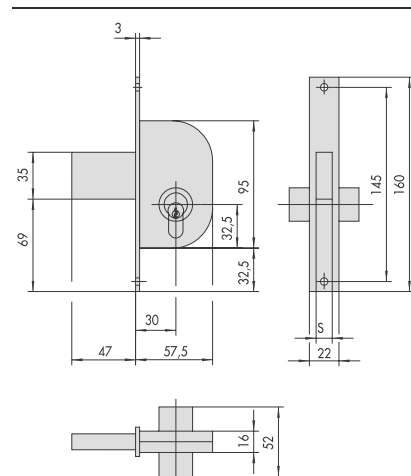
1.41010.80

13



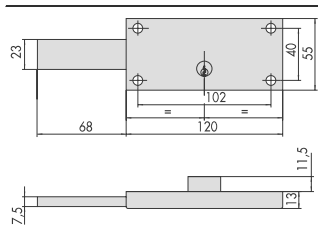
	S	B	A	C
1.41220.78	20	6,5		
1.41221.78	20	6,5		
1.41230.78	20	6,5		
1.41231.78	20	6,5		
1.41310.78	17	9,5		
1.41311.78	17	9,5		
1.41420.78	15	6		
1.41421.78	15	8,5		
1.41525.78	15	5,5	5	31
1.41526.78	15	5,5	5	31

16



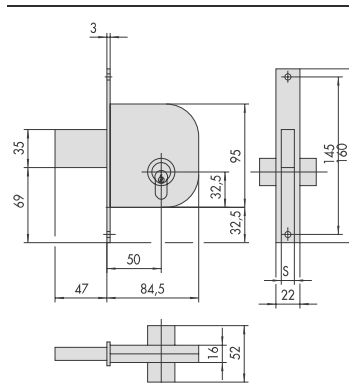
	S
1.42110.30, 1.42111.30	12
1.42120.30, 1.42121.30	9

11



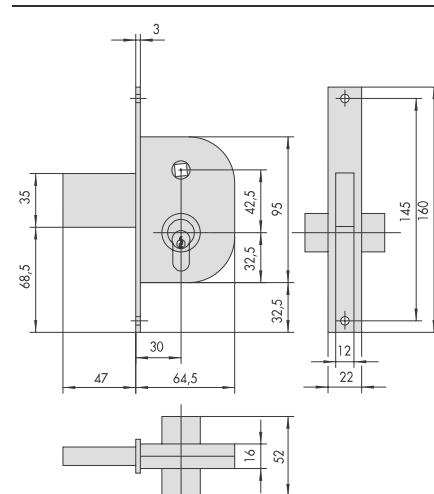
1.41110.60, 1.41111.60

14



	S
1.42010.50, 1.42011.50	12
1.42020.50, 1.42021.50	9

17

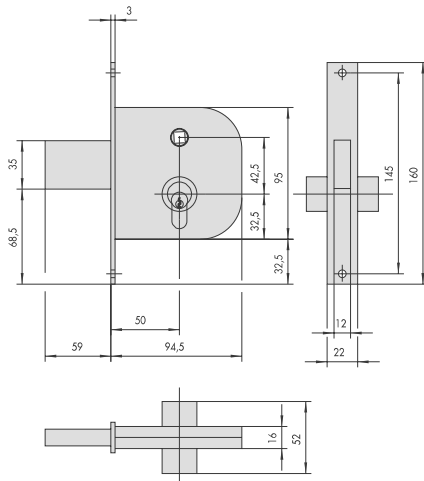


1.42210.30, 1.42211.30

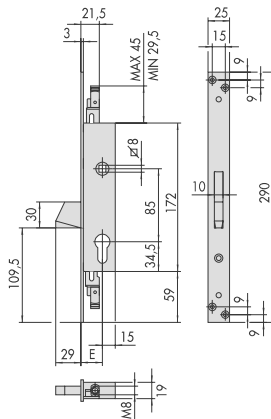
12

15

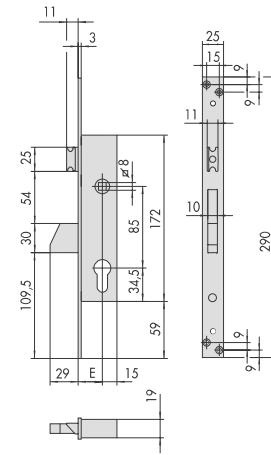
18



1.42310.50, 1.42311.50



46300, 46302
E = 25 - 30 - 35

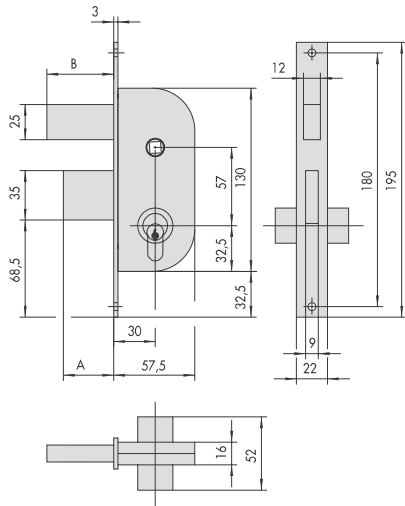


46315, 46317
E = 25 - 30 - 35

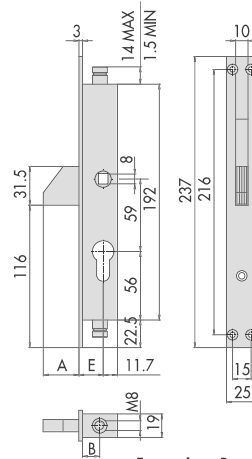
19

22

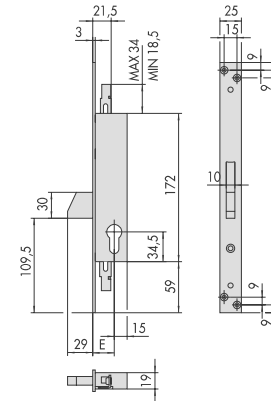
25



	A	B
1.42410.30, 1.42411.30	47	47
1.42420.30, 1.42421.30	28	24



	E	A	B
1.46305.19.0	19,7	29	14
1.46305.25.0	25,7	23	20
1.46305.30.0	31,7	22	26,5
1.46307.19.0	19,7	29	14
1.46307.25.0	25,7	23	20
1.46307.30.0	31,7	22	26,5

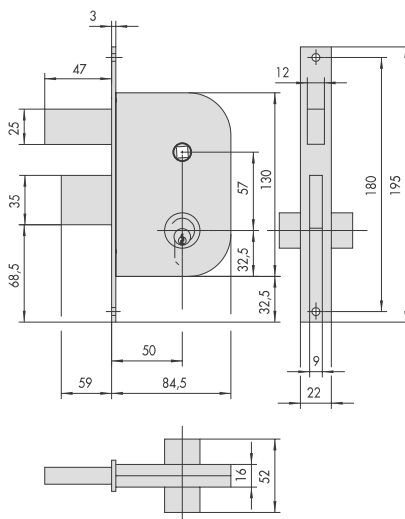


46320, 46322
E = 25 - 30 - 35

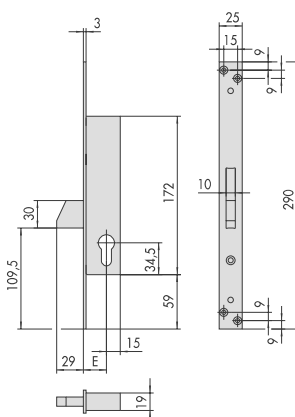
20

23

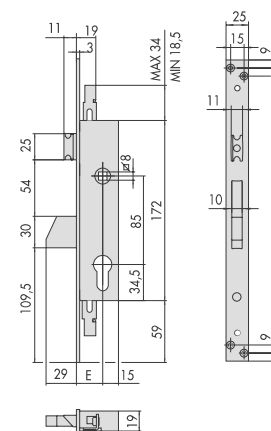
26



1.42510.50, 1.42511.50



46310, 46312
E = 25 - 30 - 35

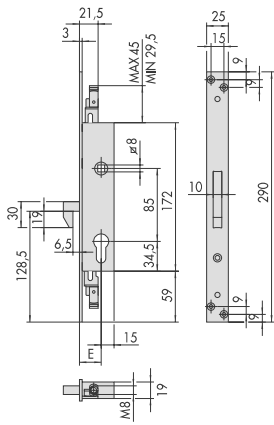


46325, 46327
E = 25 - 30 - 35

21

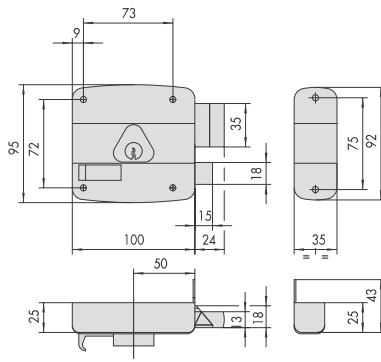
24

27

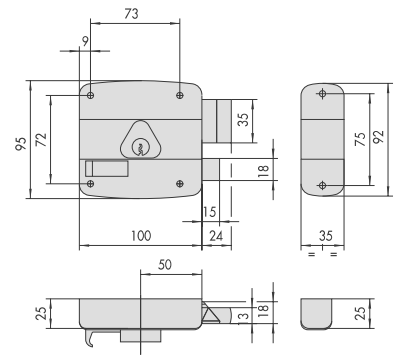


46365

E = 25 - 30 - 35



1.50461.50

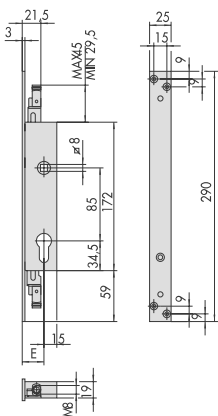


1.50561.50

28

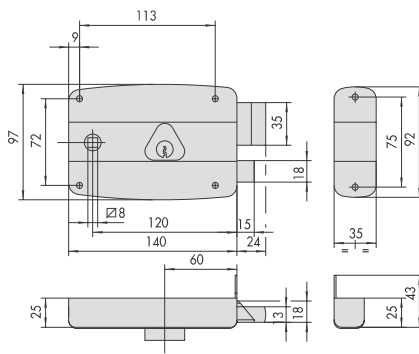
31

34

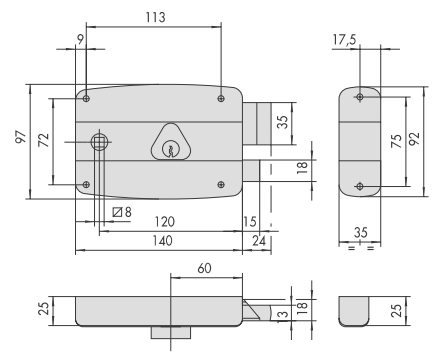


46375

E = 25 - 30 - 35



1.50471.60, 1.50481.60

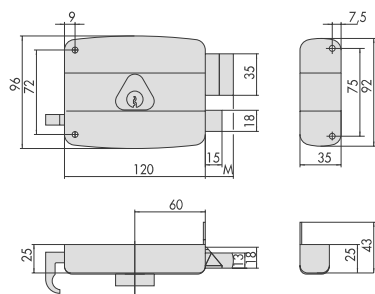


1.50571.60, 1.50581.60

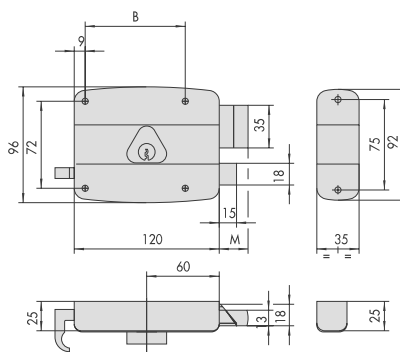
29

32

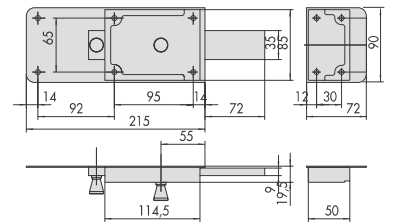
35



1.50411.60, 1.50421.60



1.50511.60, 1.50521.60

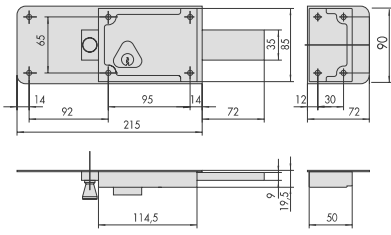


1.55254.55, 1.55274.55

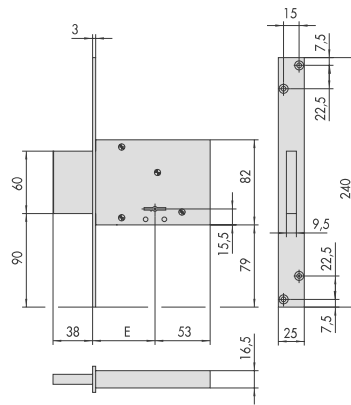
30

33

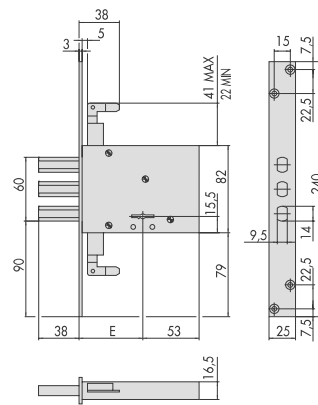
36



1.55264.55, 1.55284.55



57013
E = 52 - 60 - 70

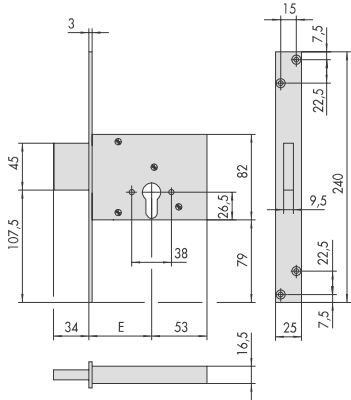


57035
E = 60 - 70

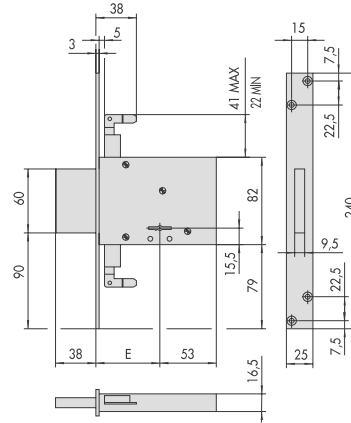
37

40

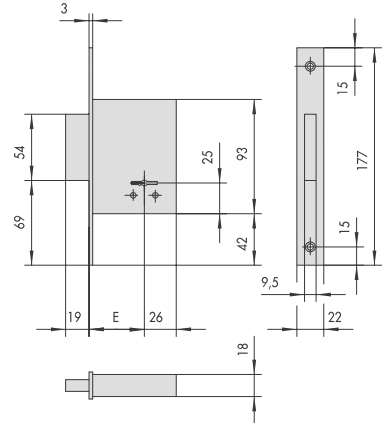
43



56013
E = 52 - 60 - 70



57016
E = 60 - 70

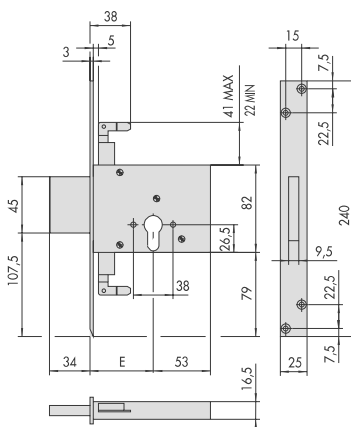


57223
E = 40 - 45 - 50 - 60

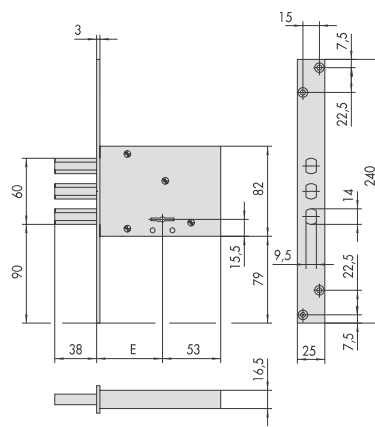
38

41

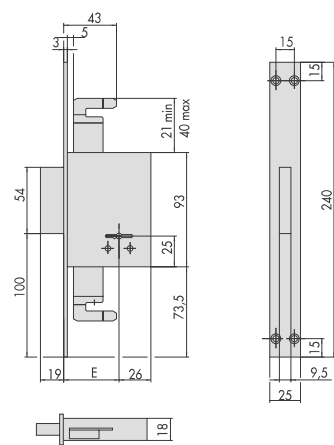
44



56016
E = 60 - 70



57030
E = 60 - 70

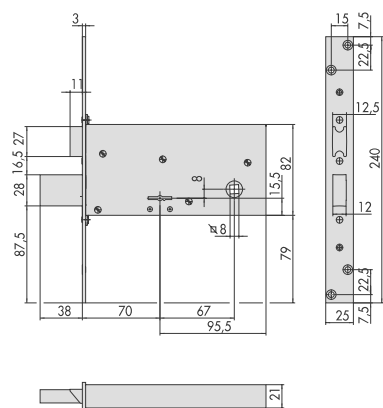


57226
E = 45 - 50 - 60

39

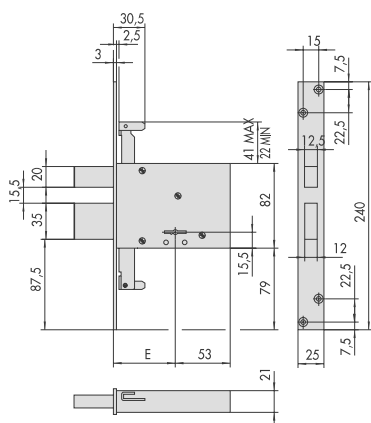
42

45



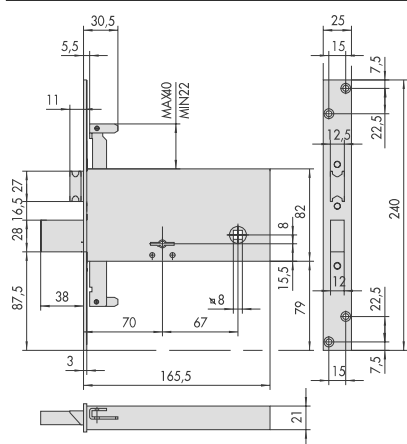
57313

1.57336.70

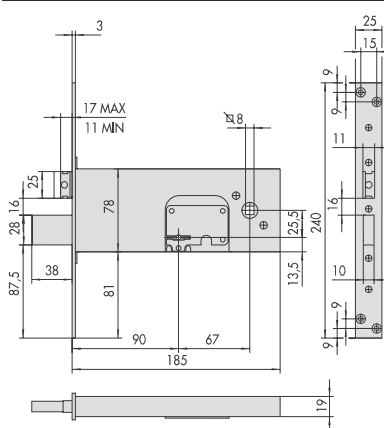


46

49



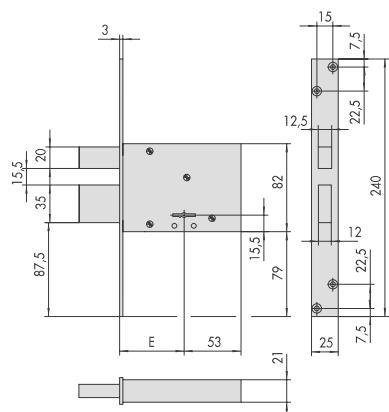
57318



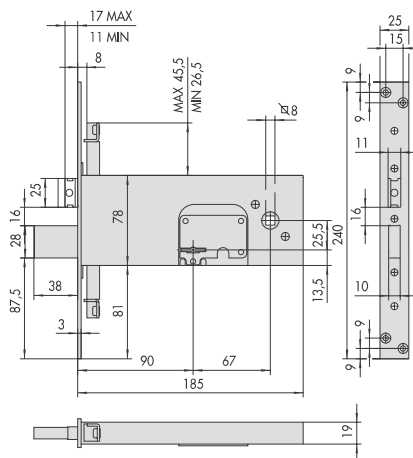
1.57353.90

47

50



1.57333.70



57358

48

51